

SENCOR®

SCS WA1202

ACTIVE SUBWOOFER
AKTIVNÍ SUBWOOFER
AKTÍVNY SUBWOOFER
AKTÍV SUBWOOFER
AKTYWNY SUBWOOFER

USER'S GUIDE
NÁVOD K OBSLUZE
NÁVOD NA OBSLUHU
HASZNÁLATI ÚTMUTATÓ
INSTRUKCJA OBSŁUGI

EN CZ SK HU PL

DŮLEŽITÁ BEZPEČNOSTNÍ UPOZORNĚNÍ

Před instalací, zapnutím a nastavováním zesilovače si prosím přečtete celý návod – obsahuje důležité informace pro optimální a bezpečné využití všech jeho vlastností a funkcí. Návod uložte pro případ jeho další potřeby na místě přístupném uživateli zesilovače.

- V případě prodeje vozidla včetně tohoto zesilovače předejte tento návod novému majiteli vozidla.
- **Neodborná montáž** – Neodborná montáž může vést k poškození přístroje nebo vozidla! Montáž zařízení vyžaduje speciální znalosti a schopnosti. Proto doporučujeme, abyste si montáž nechali provést ve specializovaném servisu.
- **Nebezpečí poranění** – Nevhodná místa montáže mohou v případě dopravní nehody způsobit poranění nebo vyřadit z provozu bezpečnostní zařízení. Dodržujte pokyny uvedené v tomto návodu k použití!
- **Snížení dopravní bezpečnosti** – Nepozornost může vést k nebezpečným dopravním situacím. I při hlasitém poslechu musíte neustále dávat pozor na dopravní dění.
- **Poškození airbagu** – Zvolíte-li nevhodné místo montáže, může být poškozen airbag nebo omezena jeho funkce. Umíst'ujte komponenty mimo okruh působení airbagů!
- **Poškození izolace** – Poškozená izolace může vést k poškození přístroje. Položené kabely nesmějí být namáhány tahem. Ved'te kabely tak, aby nebyly svírány a aby se neodíraly.
- **Poškození přepólováním nebo zkratem** – Špatně připojené kabely nebo zkrat mohou vést k závažným poškozením přístroje. Dříve než začnete s instalací, je bezpodmínečně nutné odpojit autobaterii.
- **Poškození důležitých částí vozidla** – Při vrtání upevňovacích otvorů nebo zaražení samořezných šroubů lze poškodit důležité části vozidla nebo vedení. Dbejte na dostatečný prostor i za otvory na šrouby a vyvrtanými otvory!

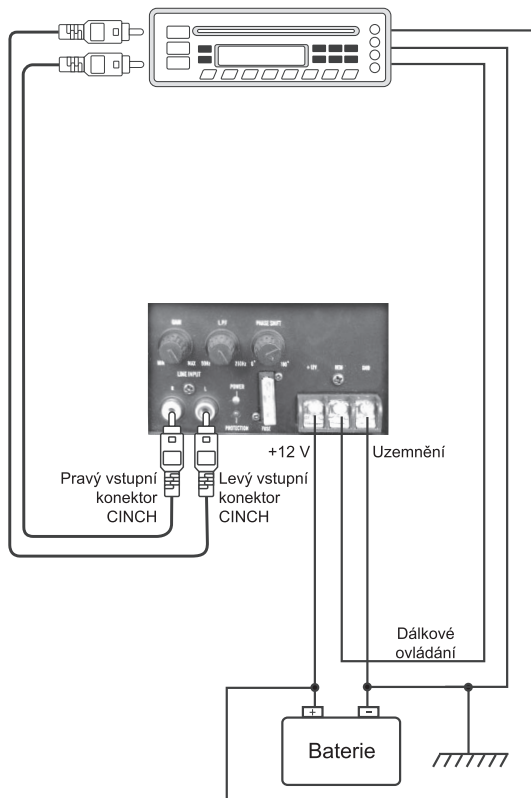
- **Ovlivnění palubní elektroniky** – I přes vysokou ochranu před vyzařováním může při neodborné montáži dojít k ovlivnění palubní elektroniky. Dodržujte pokyny výrobce vozidla!
- **Správné používání dle určení** – Toto zařízení je určeno výhradně pro použití v motorových vozidlech.
- **Poškození způsobené nesprávnými náhradními díly** – Nesprávné náhradní díly a vyměnitelné součástky mohou vést k poruchám. Používejte pouze originální díly.
- **Snížení dopravní bezpečnosti** – Z důvodu Vaší vlastní bezpečnosti neprovádějte během jízdy žádné spojovací operace!

Důležitá upozornění

Věnujte pozornost výběru místa pro instalaci tohoto zesilovače do vozidla. Vybrané místo musí vyhovovat následujícím požadavkům:

- musí být chráněno před deštěm, postřikáním nebo politím jakoukoliv kapalinou;
- dobrý přístup vzduchu nutný pro jeho cirkulaci okolo zesilovače – je tak odváděno teplo vznikající provozem zesilovače;
- vybrané místo musí být chráněno před ořesy a vibracemi.

SCHÉMA ZAPOJENÍ



Připojení napájecího kabelu

Poznámka:

Z důvodu vysokého výkonu protéká tímto přístrojem velmi silný proud, proto je správné zapojení elektrického vedení napájecího kabelu velmi důležité.

1. Připojte červený vodič přímo na (+) svorku baterie pomocí dodaného kabelu s držákem pojistky.
2. Po odstranění laku pro řádné uzemnění připojte černý vodič pevně k příslušnému šroubu na kovové části vozidla.
3. Správné zapojení zajistí čistý zvuk.

Připojení kabelu pro dálkové zapnutí/ vypnutí – remote

1. Připojte oranžový vodič k příslušnému vodiči z autorádia. Zpravidla je modré barvy a je označen symbolem „ANT“ nebo „REM“. Informace je třeba si ověřit v návodu k použití od vašeho autorádia.

Připojení konektoru pro externí vstup

1. Vodiče konektoru pro vnější vstup spojte s konektorem typu RCA následovně:
 - BÍLÝ k levému kanálu autorádia
 - ČERVENÝ k pravému kanálu autorádia

Nastavení citlivosti vstupu

1. Nastavte vstupní citlivost podle výstupu připojeného autorádia.

TECHNICKÉ SPECIFIKACE

Aktivní subwoofer 12"

Kónická membrána z nelisovaného černého papíru 300 mm

Vysoce kvalitní gumové okraje NBR

Vyztužený papírový former

Vysoce výkonný zesilovač s nízkým zkreslením

Průměr reproduktoru 30 cm

Max. špičkový výstupní výkon 600 W

Max. efektivní výstupní výkon 300 W

Plný frekvenční rozsah 35–3000 Hz $\pm 1,0$ dB

Dolní propust' 35–500 Hz $\pm 1,5$ dB

Nastavitelná dolní propust'

Vstupní citlivost 0,2–5 V

Impedance reproduktorů 4 Ω

Vstupní stereofonní konektory RCA

Rozměry (Š \times V \times H): 422 \times 290 \times 311 mm

Změny designu a technických údajů vyhrazeny bez předchozího oznámení.

Pokyny a informace o nakládání s použitým obalem

Použitý obalový materiál odložte na místo určené obcí k ukládání odpadu.

Likvidace použitých elektrických a elektronických zařízení



Tento symbol na produktech anebo v průvodních dokumentech znamená, že použité elektrické a elektronické výrobky nesmí být přidány do běžného komunálního odpadu. Ke správné likvidaci, obnově a recyklaci předejte tyto výrobky na určená sběrná místa.

Alternativně v některých zemích Evropské unie nebo jiných evropských zemích můžete vrátit své výrobky místnímu prodejci při koupi ekvivalentního nového produktu.

Správnou likvidací tohoto produktu pomůžete zachovat cenné přírodní zdroje a napomáháte prevenci potenciálních negativních dopadů na životní prostředí a lidské zdraví, což by mohly být důsledky nesprávné likvidace odpadů. Další podrobnosti si vyžádejte od místního úřadu nebo nejbližšího sběrného místa.

Při nesprávné likvidaci tohoto druhu odpadu mohou být v souladu s národními předpisy uděleny pokuty.

Pro podnikové subjekty v zemích Evropské unie

Chcete-li likvidovat elektrická a elektronická zařízení, vyžádejte si potřebné informace od svého prodejce nebo dodavatele.

Likvidace v ostatních zemích mimo Evropskou unii

Tento symbol je platný v Evropské unii. Chcete-li tento výrobek zlikvidovat, vyžádejte si potřebné informace o správném způsobu likvidace od místních úřadů nebo od svého prodejce.



Tento výrobek je v souladu s požadavky směrnic EU o elektromagnetické kompatibilitě a elektrické bezpečnosti.

Změny v textu, designu a technických specifikacích se mohou měnit bez předchozího upozornění a vyhrajujeme si právo na jejich změnu.