



SENCOR®

SHM 5330

Перед тем, как приступить к использованию данного устройства, внимательно прочтите руководство пользователя, даже в том случае, если вы уже пользовались раньше аналогичными приборами. Используйте данный продукт только в соответствии с инструкциями, приведенными в данном руководстве. Сохраните руководство по эксплуатации в надежном месте, чтобы к нему всегда можно было обратиться при необходимости.

Рекомендуется сохранить оригинальную картонную упаковку, упаковочные материалы, чек и гарантийный талон в течение всего срока действия гарантии. При необходимости транспортировки используйте для упаковки изделия только оригинальные материалы.

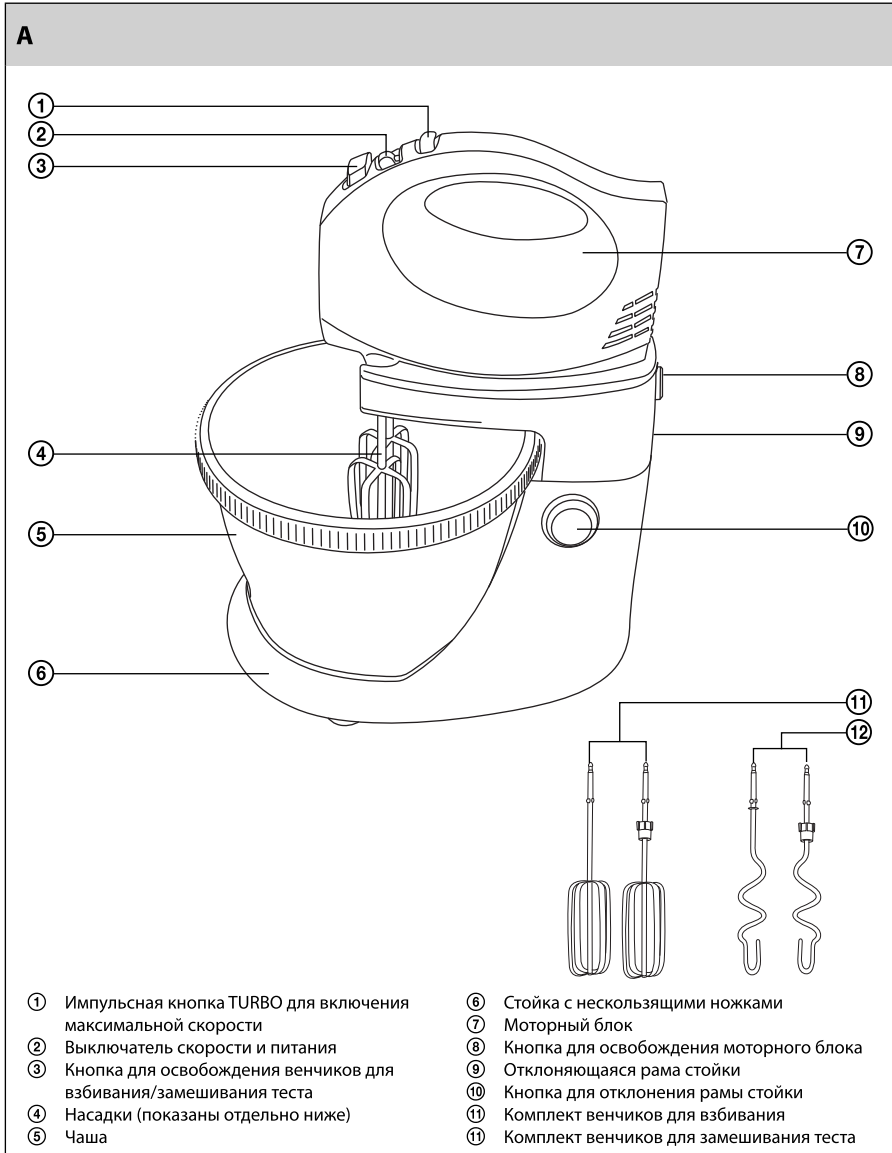
СОДЕРЖАНИЕ

ВАЖНЫЕ ПРАВИЛА ТЕХНИКИ БЕЗОПАСНОСТИ.....	3
ОПИСАНИЕ ПРОДУКТА	4
ПЕРЕД ПЕРВЫМ ИСПОЛЬЗОВАНИЕМ	5
СБОРКА ИЗДЕЛИЯ	5
РАБОТА ИЗДЕЛИЯ	5
ВЫБОР НАСАДОК И СКОРОСТЕЙ	6
БЫСТРОЕ РУКОВОДСТВО ПЕРЕМЕШИВАНИЮ	7
ОЧИСТКА И ТЕХНИЧЕСКОЕ ОБСЛУЖИВАНИЕ	7
ХРАНЕНИЕ	7
ТЕХНИЧЕСКИЕ ХАРАКТЕРИСТИКИ	8
ИНСТРУКЦИИ ПО УТИЛИЗАЦИИ ИСПОЛЬЗОВАННОГО УПАКОВОЧНОГО МАТЕРИАЛА.....	8
ИНСТРУКЦИИ ПО УТИЛИЗАЦИИ ЭЛЕКТРИЧЕСКОГО И ЭЛЕКТРОННОГО ОБОРУДОВАНИЯ	8

ВАЖНЫЕ ИНСТРУКЦИИ ПО ТЕХНИКЕ БЕЗОПАСНОСТИ ВНИМАТЕЛЬНО ПРОЧИТЕ И СОХРАНИТЕ ИХ ДЛЯ ПОСЛЕДУЮЩЕГО ИСПОЛЬЗОВАНИЯ.

- Данное изделие не предназначено для применения лицами (включая детей) с ограниченными умственными или физическими возможностями или неопытными пользователями, до того, как они будут обучены или должным образом проинструктированы о его безопасном использовании или при отсутствии наблюдения со стороны ответственного лица.
- Следите за тем, чтобы дети не играли с посудомоечной машиной.
- Перед подключением устройства к розетке убедитесь в том, что напряжение, указанное на паспортной табличке продукта, соответствует параметрам напряжения сети.
- Никогда не используйте дополнительные принадлежности, не входящие в комплект поставки данного устройства или не рекомендованные изготовителем.
- Данное устройство предназначено для обработки обычного количества продуктов в домашних условиях.
- Не используйте данное устройство в целях, для которых оно не предназначено.
- Не используйте его в производственных условиях или вне помещения!
- Не пользуйтесь какими-либо распылителями в непосредственной близости от данного устройства.
- Не ставьте на подоконник или на неустойчивую поверхность. Всегда устанавливайте устройство на ровную, сухую поверхность.
- Убедитесь в том, что контакты сетевой розетки не соприкасались с водой или любой другой жидкостью.
- Не распыляйте на чайник воду или какую-либо иную жидкость. Никогда не мойте под проточной водой и не погружайте в воду или любую другую жидкость.
- Перед первым использованием необходимо тщательно промыть принадлежности (взбивающие/ замешивающие и смешивающие насадки) в горячей воде с использованием чистящего средства. Затем сполосните их питьевой водой и тщательно высушите тонкой салфеткой.
- Перед установкой, снятием или заменой принадлежностей убедитесь, что устройство отключено и отсоединено от источника питания.
- Перед тем, как приступить к использованию устройства проверьте правильность сборки и горизонтальное положение установки стойки.
- Перед обработкой горячих жидкостей или продуктов дайте им остыть.
- Не отклоняйте стойку во время смешивания. Не касайтесь вращающихся насадок и следите за тем, чтобы одежда и волосы находились на безопасном расстоянии. Не помещайте руки или предметы, такие как кухонный нож, вилка или деревянная ложка, в чашу во время взбивания, замешивания или смешивания. Можно получить травму или повредить устройство.
- Если продукты прилипли к насадкам или внутри чаши, выключите устройство и отключите его от сетевой розетки. Используйте лопаточку для очистки насадок и стенок чаши.
- Не включайте устройство если чаша пуста. Неправильное использование устройства может сократить срок его службы.
- Всегда выключайте устройство и отключайте его от розетки, когда оно не используется или оставлено без присмотра, а также перед сборкой, разборкой или чисткой.
- Не разрешайте детям самостоятельно использовать устройство. Если устройство не используется, храните его в недоступном для детей месте. Если дети будут брать устройство без присмотра взрослых, они могут получить травмы или повредить устройство.
- Перед тем, как убрать устройство на хранение, проследите за тем, чтобы стойка была установлена в горизонтальное положение.
- Не ставьте устройство на электрические или газовые плиты или поблизости от них, не оставляйте их вблизи от открытого огня или источников тепла.
- Если сетевой шнур поврежден, замените его в центре технического обслуживания. Запрещается использовать устройство если поврежден шнур питания или штепсельная вилка.
- Во избежании риска получения травмы или поражения электрическим током, не ремонтируйте устройство самостоятельно и не делайте никаких настроек устройства. Любой ремонт или настройку устройства необходимо выполнять в авторизованном сервисном центре. Попытки самостоятельного ремонта устройства во время срока действия гарантии могут привести к ее аннулированию.
- Не ставьте тяжелые предметы на кабель питания. Проследите за тем, чтобы шнур питания не свисал с края стола и не касался горячих поверхностей.
- Не тяните за кабель питания, чтобы отсоединить его от электросети. Это может повредить кабель питания или сетевую розетку. Чтобы отсоединить шнур питания от розетки, слегка потяните вилку шнура.

ОПИСАНИЕ УСТРОЙСТВА



ПЕРЕД ПЕРВЫМ ИСПОЛЬЗОВАНИЕМ

1. Перед первым применением выньте устройство и его принадлежности из упаковочного материала.
2. Тщательно промойте все детали (венчики для взбивания, замешивания теста и вращающуюся чашу), которые соприкасаются с продуктами в горячей воде с использованием мощного средства. Затем сполосните их питьевой водой и тщательно высушите тонкой салфеткой.

СБОРКА УСТРОЙСТВА

1. Выберите ту насадку, что хотите использовать. Установите насадку с зубчатым колесом в правое отверстие с нижней стороны блока двигателя. Вставьте его в блок двигателя до щелчка, чтобы она прочно встала на место. Аналогичным образом установите вторую насадку в левое отверстие.



Внимание:

Не совмещайте взбивающие и замешивающие насадки. Одновременно используйте насадки только одного типа.

2. Нажмите на кнопку ⑩ чтобы снять блокировку стойки, а другой рукой отклоните стойку ⑨.
3. Вставьте чашу ⑤ в стойку ⑥.
4. Нажмите на кнопку ⑩ и опустите стойку ⑨ в горизонтальное положение.
5. Установите блок с двигателем ⑦ с установленными насадками на отклоненную стойку ⑨ и слегка нажмите стойку вперед до щелчка. Блок с двигателем надежно закреплен на стойке если его невозможно поднять без стойки.



Примечание:

Миксер с венчиками для взбивания можно использовать без стойки. В этом случае настройте устройство в соответствии с инструкциями в пункте ① и продолжите, следуя инструкциям из главы Работа устройства. Во время работы необходимо придерживать блок с двигателем рукой.

РАБОТА УСТРОЙСТВА

1. Положите ингредиенты в чашу ⑤
2. Подключите сетевой шнур блока с двигателем ⑦ к сетевой розетке. С помощью переключателя ② установите необходимую скорость в диапазоне 1–5. Импульсная кнопка TURBO ① используется для кратковременного увеличения скорости до максимума. Во время работы чаша на стойке вращается. Это обеспечивает равномерное перемешивание ингредиентов.



Примечание:

Во избежании разбрызгивания ингредиентов из чаши выберите уровень скорости 1 или 2. Кнопка TURBO не будет работать если выключатель ② установлен в положение 0.

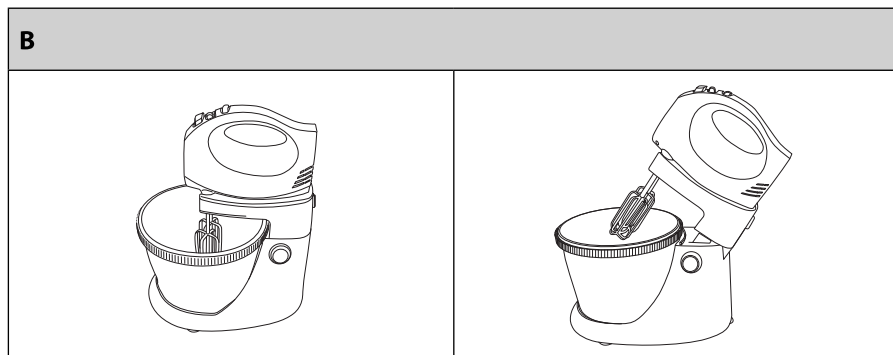


Внимание:

Не удерживайте импульсную кнопку TURBO больше минуты.

Если устройство постоянно работало в течение 5 минут, его нужно на несколько минут остановить.

3. По завершении перемешивания выключите двигатель ⑦ установив переключатель ② в положение 0. Отсоедините кабель питания от электрической розетки. Нажмите на кнопку 0 и отклоните стойку ⑨.



Нажмите на кнопку 8 чтобы снять блокировку моторного блока ⑦ и другой рукой снимите моторный блок ⑦. Для высвобождения насадок нажмите кнопку ③ и выньте насадки.



Примечание:

Если переключатель ② находится в положении 1–5, кнопка ③ заблокирована в целях безопасности и насадки невозможно вынуть.

ВЫБОР НАСАДОК И СКОРОСТЕЙ

Венчики для взбивания

- Используются для приготовления жидкого теста, картофельного пюре, взбитых сливок, взбитых белков и кремов. Не используйте венчики для взбивания для приготовления дрожжевого теста.

Венчики для замешивания теста

- Используются для замешивания дрожжевого теста и теста для лапши, для перемешивания мясного фарша, вмешивания спредов и заварного теста.

Выбор скорости

Уровень 1

- подходит как начальная скорость для перемешивания большого количества ингредиентов или сухих ингредиентов.

Уровень 2

- подходит для перемешивания жидких ингредиентов и для смешивания салатных заправок.

Уровень 3

- подходит для смешивания ингредиентов при приготовлении пирогов, бисквитов и хлеба.

Уровень 4

- подходит для взбивания масла или сахара при приготовлении сладостей, десертов и т.п.

Уровень 5

- подходит для взбивания яиц, соусов, кремов и т.п.

Импульсная кнопка TURBO

- Импульсная кнопка TURBO (5) используется для кратковременного увеличения скорости до максимума.

БЫСТРОЕ РУКОВОДСТВО ПЕРЕМЕШИВАНИЮ

Венчики для взбивания

Ингредиенты	Количество	Время работы	Выбор скорости
Яичные белки	макс. 5 яичных белка	4 минуты	уровень 5
Картофельное пюре	макс. 750 г	4 минуты	Уровень 4
Кремы	прибл. 750 мл	4 минуты	уровень 5
Майонез	макс. 3 яичных желтка	3 минуты	Уровень 5
Взбитые сливки	макс. 500 г	5 минуты	Уровень 5
Песочное тесто	прибл. 750 г	4 минуты	Уровень 3

Венчики для замешивания теста

Ингредиенты	Количество	Время работы	Выбор скорости
Дрожжевое тесто	макс. 500 г. муки	5 минуты	Уровень 3



Примечание:

Указанное выше время дано только для справки. Во избежании разбрызгивания ингредиентов из чаши выберите уровень скорости 1 или 2. Позже можно увеличить скорость, если это необходимо. Для облегчения замешивания теста рекомендуется мягкий маргарин или масло.

ОЧИСТКА И ТЕХНИЧЕСКОЕ ОБСЛУЖИВАНИЕ

- Всегда отключайте устройство перед очисткой, установив переключатель в положение 0 и отключив его от сетевой розетки.
- Необходимо тщательно очистить венчики для взбивания или замешивания теста после каждого использования, промыв их в горячей воде с моющим средством. Затем сполосните их питьевой водой и тщательно высушите тонкой салфеткой. Венчики для взбивания и замешивания теста предназначены для кратковременного контакта с продуктами (включая напитки), т.е. макс. 4 часа.
- Промойте чашу в горячей воде с моющим средством. Затем сполосните их питьевой водой и тщательно высушите тонкой салфеткой.
- Протрите моторный блок салфеткой, смоченной в растворе моющего средства. Не погружайте данный продукт в воду или какую-либо иную жидкость!
- Не используйте растворители или разбавители или абразивные чистящие средства для ухода за устройством. Это может повредить поверхность устройства.

ХРАНЕНИЕ

- Если устройство не будет использоваться в течение продолжительного времени, храните его в сухом месте. Перед тем, как убрать устройство на хранение, проследите за тем, чтобы стойка была установлена в горизонтальное положение.
- Для хранения вы можете использовать картонную упаковку устройства (после того, как сначала разберете его).

ТЕХНИЧЕСКИЕ ХАРАКТЕРИСТИКИ

Номинальное напряжение	220–240 В
Номинальная частота.....	50 Гц
Номинальная входная мощность	2х 300 Вт
Класс безопасности для защиты от поражения электрическим током	II
Гарантированный уровень шума	79 дБ(А)

Заявленный уровень шума для данного устройства 79 дБ(А), что соответствует уровню А акустической мощности, применительно к стандартной акустической мощности в 1 пВт.

Глоссарий технических терминов

Класс безопасности для защиты от поражения электрическим током:

Класс II - Защита от поражения электрического тока обеспечивается двойной или надежной изоляцией.

ИНСТРУКЦИИ ПО УТИЛИЗАЦИИ ИСПОЛЬЗОВАННОГО УПАКОВОЧНОГО МАТЕРИАЛА

Упаковочный материал необходимо утилизировать только в специально отведенных местах для сбора мусора.

ИНСТРУКЦИИ ПО УТИЛИЗАЦИИ ЭЛЕКТРИЧЕСКОГО И ЭЛЕКТРОННОГО ОБОРУДОВАНИЯ



Данное обозначение на изделии или на оригинальной документации к нему означает, что отработавшее электрическое и электронное оборудование не следует выбрасывать вместе с обычными бытовыми отходами. Следует передать его в специализированные центры сбора отходов для утилизации и повторной переработки. Кроме того, в некоторых странах Европейского Союза отработавшие изделия можно вернуть по месту приобретения при покупке аналогичного нового продукта. Правильная утилизация данного изделия позволит сохранить ценные природные ресурсы и предотвратить вредное воздействие на окружающую среду. Дополнительную информацию можно получить, обратившись в местную информационную службу или в центр сбора и утилизации отходов. В соответствии с местным законодательством, неправильная утилизация отходов данного типа может повлечь за собой наложение штрафа.

Для предприятий стран ЕС

Для получения информации о правильной утилизации электрического или электронного оборудования обратитесь в пункт розничной или оптовой продажи.

Утилизация оборудования в других странах, не входящих в состав ЕС

Данный символ действителен на территории Европейского Союза. Для получения информации об утилизации данного продукта обратитесь в местную справочную службу или по месту его приобретения. Данное изделие соответствует требованиям ЕС по электромагнитной совместимости и электробезопасности.



Данный продукт соответствует всем соответствующим основным стандартам ЕС.

Мы оставляем за собой право изменять текст руководства, конструкцию или технические характеристики изделий без предварительного уведомления.