

Variable Temperature Kettle

User's manual

EN



SENCOR®

SWK 179XXX-NAB1

SWK 1791WH-NAB1

SWK 1792BK-NAB1

Prior to using this appliance, please read the user's manual thoroughly, even in cases where owners have previously familiarized themselves with using similar types of appliances. Only use the appliance in the manner described in this user's manual. Keep this manual for future use.

Variable Temperature Kettle

SWK 179XXX-NAB1 / SWK 1791WH-NAB1 / SWK 1792BK-NAB1

CONTENTS

Important safeguards	3
Description of the kettle	7
Description of the display and control buttons	8
Before first use	9
Using the kettle	9
Caring for the kettle	11
Technical Specifications	11

IMPORTANT SAFEGUARDS

When using electrical appliances, basic safety precautions should always be followed, including the following:

1. READ ALL INSTRUCTIONS.
2. Do not touch hot surfaces. Use handle.
3. To protect against fire, electric shock and injury to persons, **DO NOT IMMERSE CORD, plug or base unit in water or other liquids.**
4. Close supervision is necessary when any appliance is used by or near children.
5. Unplug from outlet when not in use and before cleaning. Allow to cool before assembling or disassembling parts and before cleaning appliance.
6. Do not operate any appliance with a damaged cord or plug, or after the appliance has malfunctioned or has been damaged in any manner.

Variable Temperature Kettle

SWK 179XXX-NAB1 / SWK 1791WH-NAB1 / SWK 1792BK-NAB1

7. The use of accessory attachments not recommended by the manufacturer may result in fire, electric shock or injury to persons.
8. Do not use outdoors.
9. Do not let power cord touch hot surfaces or hang over edge of table or counter where it can be pulled on by children or tripped over unintentionally.
10. Do not place on or near a hot gas or electric burner, or in a heated oven or in a microwave oven.
11. Always attach appliance to its base unit first, then plug cord into wall outlet. To disconnect, push "Off" button, then remove plug from wall outlet.
12. Do not fill this appliance with any liquids other than water.
13. Do not use this appliance for any purpose other than its intended use.
14. Scalding may occur if the lid is opened during the heating cycle.

Variable Temperature Kettle

SWK 179XXX-NAB1 / SWK 1791WH-NAB1 / SWK 1792BK-NAB1

EN

15. HOUSEHOLD USE ONLY

16. SAVE THESE INSTRUCTIONS

CAUTION!

The Water Kettle is intended to heat water only. It is not designed to be used for cooking food or for heating any other liquids. Do not fill the kettle with any liquids other than water.

Variable Temperature Kettle

SWK 179XXX-NAB1 / SWK 1791WH-NAB1 / SWK 1792BK-NAB1

CONSUMER SAFETY INFORMATION

THIS UNIT IS FOR HOUSEHOLD USE ONLY.

Grounding Plug

This appliance has a 3-prong grounding plug to reduce the risk of electric shock. This plug will fit into an outlet only one way. If the plug does not fit into an available outlet, contact a qualified electrician.

Do not modify the plug in any way. If an extension cord is used, it should be a 3-wire grounding cord.



CAUTION

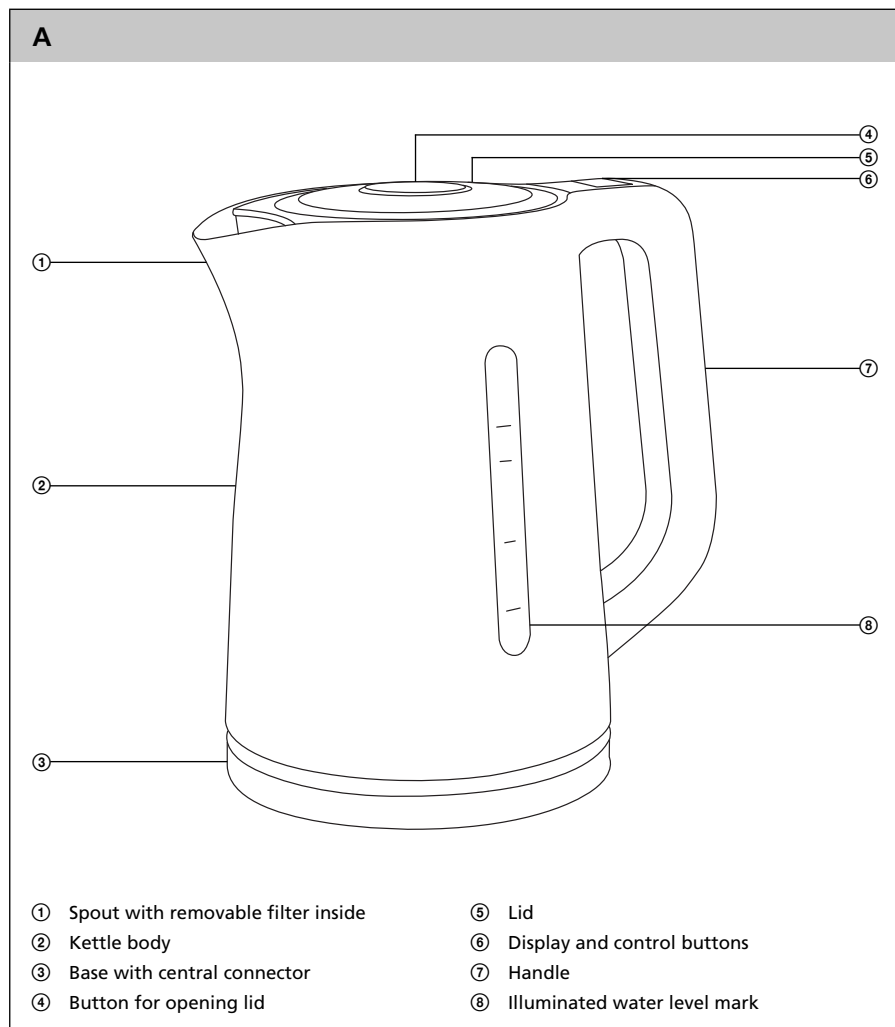
Short cord Instructions: This appliance is equipped with a short power supply cord as a safety precaution to prevent personal injury or property damage resulting from pulling, tripping or becoming entangled with a longer cord. Do not allow children to use or be near this appliance without close adult supervision. Extension cords are available and may be used if care is exercised in their use. If an extension cord is used, the marked electrical rating of the cord set or extension cord should be at least as great as the electrical rating of the appliance, the cord should be arranged so that it will not drape over the countertop or tabletop where it can be pulled on by children or tripped over unintentionally.

Variable Temperature Kettle

SWK 179XXX-NAB1 / SWK 1791WH-NAB1 / SWK 1792BK-NAB1

EN

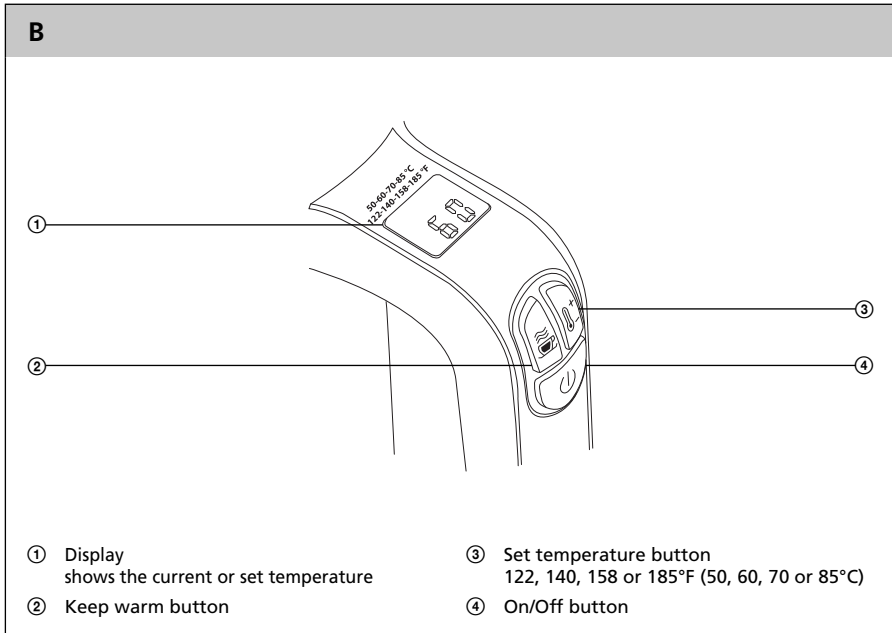
DESCRIPTION OF THE KETTLE



Variable Temperature Kettle

SWK 179XXX-NAB1 / SWK 1791WH-NAB1 / SWK 1792BK-NAB1

DESCRIPTION OF THE DISPLAY AND CONTROL BUTTONS



Variable Temperature Kettle

SWK 179XXX-NAB1 / SWK 1791WH-NAB1 / SWK 1792BK-NAB1

EN

BEFORE FIRST USE

1. Remove all wrapping material from the variable temperature kettle and its base.
2. Fill the variable temperature kettle with pure water up to the maximum water mark. Boil the water and empty the contents of the kettle. Repeat this process 2 to 3 times.



Note:

To boil water in the variable temperature kettle, proceed according to the instructions in the chapter Using the kettle.

3. Now the variable temperature kettle is ready for use (for preparing hot beverages, etc.).

USING THE KETTLE

1. Set the desired length of the power cord. Push the power cord into the groove in the base A③. Place the base A③ on a stable, even and clean surface.
2. Fill the variable temperature kettle with the required amount of drinking water. Fill the kettle through the opening after lifting the lid A⑤. The lid A⑤ will open when button A④ is pressed. The water level must reach at least the minimum mark (0.5 l) and must not exceed the maximum mark (1.7 l).



Warning!

Never fill the kettle when it is placed on the base.

If the kettle is overfilled, boiling water may splash out.

Be sure the lid is closed before heating water. The lid will be warm to the touch after heating.

3. Place the kettle on the base A③. Make sure that the lid A⑤ is properly closed. Insert the power plug into an electrical power socket. After connecting the power cord to the electrical power socket, a sound will be made and the current water temperature will appear on the display.



Note:

If the water temperature in the kettle is lower than 104°F (40°C), the display will show "Lo" (low temperature).

4. This variable temperature kettle offers the selection of several modes and their combinations, as described below:

4.1 Boil water

Press button B④ to set the boil water mode. Button B④ and the water level mark A⑥ will be lit. The variable temperature kettle will start heating the water. As soon as the water starts to boil, a sound will be made (5 beeps) and the kettle will turn off automatically (switches to stand-by mode). The lights of button B④ and the water level mark A⑥ will switch off. The current water temperature will be shown on the display B①.



Note:

This mode can be canceled at any time by pressing button B④.

4.2 Heat water to a preset temperature and maintain the preset temperature

Use button B③ to set the heating temperature 122, 140, 158 or 185°F (50, 60, 70 or 85°C). The temperature setting changes each time the button B③ is pressed. To set the maintain water temperature mode, press button B②. When buttons B②–③ and the water level mark A⑥ are lit, it is heating water. Display B① will switch to the current water temperature display mode. The set temperature is indicated by the "•" symbol lit up on the display B①. The variable temperature kettle will start the heat water mode. As soon as the water reaches the preset temperature, the kettle will beep. Afterwards, the variable temperature kettle will switch to the maintain preset

Variable Temperature Kettle

SWK 179XXX-NAB1 / SWK 1791WH-NAB1 / SWK 1792BK-NAB1

temperature mode. The water temperature will be maintained for 30 minutes. The variable temperature kettle will then turn off (switches to stand-by mode). The lights of buttons B②–③ and the water level mark A⑧ will switch off. The current water temperature will be shown on the display B①.



Note:

The temperature settings can be changed at any time using button B③. The heat water to a preset temperature mode or maintain the preset temperature mode can be canceled by pressing button B②.

If you set a temperature using button B③ and then do not press button B②, the kettle will revert to the stand-by mode after 5 seconds.

If you press button B② without first setting the temperature, the water will first heat up to 122°F (50°C) and only thereafter will the kettle switch to the maintain water temperature mode.

4.3 Boil water, cool water to a preset temperature and maintain the preset temperature

Use the button B③ to set a temperature of 122, 140, 158 or 185°F (50, 60, 70 or 85°C), to which the water should cool after being boiled. Then press the buttons B② and B④. When buttons B②–④ and the water level mark A⑧ are lit, it is heating water. Display B① will switch to the current water temperature display mode. The set temperature is indicated by the “•” symbol lit up on the display B①. The variable temperature kettle will start the boil water mode. A sound will be made (5 beeps) when the water boils. The light of button B④ will switch off. As soon as the boiled water cools down to the preset temperature, a beep will be made and the variable temperature kettle will switch to the maintaining temperature mode. The water temperature will be maintained for 30 minutes. The variable temperature kettle will then turn off (switches to stand-by mode). The lights of buttons B②–③ and the water level mark A⑧ will switch off. The current water temperature will be shown on the display B①.



Note:

The boil water mode can be canceled by pressing button B④ again. The temperature settings can be changed at any time using button B③. The heat water to a preset temperature mode or maintain the preset temperature mode can be canceled by pressing button B②.



Note:

A sound (beep) is made each time a button is pressed.



Attention:

This variable temperature kettle is not calibrated for scientific or laboratory purposes. The actual water temperature inside the kettle may vary from the temperature shown on the display by 9°F (5°C).

Do not turn on the variable temperature kettle if it is empty. Incorrect use of the variable temperature kettle may negatively affect its service life. If you accidentally turn on the variable temperature kettle without water, a sound will be made after a short time. The display B①, the water level mark light A⑧ and the lights of the control buttons will switch off. Remove the kettle from the base and prior to filling it up and starting it again, wait several minutes until the stainless steel bottom cools down.

- Before taking the kettle off the base A③ make sure that it is turned off (it is in stand-by mode), or turn it off manually if it is still running. Turn off the kettle by canceling the set mode according to the instructions contained in paragraph 4.1-4.3.

Pour the boiled or heated water into a prepared container, cup or mug. If you carry the kettle, make sure that it remains in a horizontal position, particularly if it is filled all the way up to the maximum mark.

If you wish to open the lid A⑤ to refill the kettle, first empty all the contents of the kettle so that you are not scalded by the escaping steam.

- After you finish using the kettle, disconnect the power cord from the el. power socket. Empty the kettle and allow it to cool down.

Variable Temperature Kettle

SWK 179XXX-NAB1 / SWK 1791WH-NAB1 / SWK 1792BK-NAB1

EN



Note:

Temperature in degrees Celsius mentioned in brackets is only for comparison.

CARING FOR YOUR WATER KETTLE

To Clean Water Kettle

1. Always unplug the appliance before cleaning.
2. Do not immerse in water or rinse kettle surface with water.
3. To clean base, simply wipe with a damp cloth. Do not use abrasive detergents. Never rinse or immerse the base in water. If the base has surface stains or spots, use a stainless steel cleaning agent.

To Clean Water Filter

1. Grasp filter and lift out.
2. Rinse under running water.
3. Place back in the kettle in its original position.

To Decalcify Kettle Interior

Decalcifying is recommended regularly, depending on water hardness in your area.

1. Fill the kettle with water and decalcifier, according to decalcifier product instructions.
2. Do not boil, as solution may foam over.
3. When finished, rinse kettle thoroughly with fresh water.

TECHNICAL SPECIFICATIONS

Nominal voltage range	120 V
Nominal frequency	60 Hz
Rated power input	1500 W
Capacity	1.7 l

We reserve the right to change text and technical specifications.

Variable Temperature Kettle

SWK 179XXX-NAB1 / SWK 1791WH-NAB1 / SWK 1792BK-NAB1

Bouilloire à température variable

Mode d'emploi

FR



SENCOR®

SWK 179XXX-NAB1

SWK 1791WH-NAB1

SWK 1792BK-NAB1

Avant d'utiliser cet appareil, veuillez lire le mode d'emploi dans son intégralité, même si vous avez déjà utilisé des types de produits similaires. N'utilisez l'appareil que de la façon décrite dans ce mode d'emploi. Conservez ce mode d'emploi pour toute utilisation ultérieure.

Bouilloire à température variable

SWK 179XXX-NAB1 / SWK 1791WH-NAB1 / SWK 1792BK-NAB1

TABLE DES MATIÈRES

INFORMATIONS DE SECURITE POUR LE CONSOMMATEUR	5
CET APPAREIL N'EST PREVU QUE POUR UN USAGE DOMESTIQUE	6
DESCRIPTIF DE LA BOUILLOIRE	7
DESCRIPTIF DE L'ECRAN D'AFFICAHGE ET DES BOUTONS DE COMMANDES	8
AVANT LA PREMIÈRE UTILISATION	9
UTILISATION DE LA BOUILLOIRE	9
ENTRETIEN DE VOTRE BOUILLOIRE	11
CARACTÉRISTIQUES TECHNIQUES	11

MESURES DE SÉCURITÉ IMPORTANTES

Respectez toujours les consignes de sécurité de base, dont celles qui suivent, lorsque vous utilisez des appareils électriques.

1. LISEZ TOUTES LES INSTRUCTIONS.
2. Ne touchez pas les surfaces chaudes. Utilisez la poignée.
3. Afin d'éviter les incendies, choc électriques et blessures, **N'IMMERGEZ PAS LE CORDON ELECTRIQUE**, la prise ou la base dans l'eau ou dans tout autre liquide.
4. Une surveillance accrue est nécessaire lorsque les appareils sont utilisés par ou près des enfants.
5. Débranchez l'appareil de la prise de courant lorsqu'il n'est pas utilisé ou avant de le nettoyer. Laissez l'appareil refroidir avant son montage ou son démontage et avant de le nettoyer.

6. N'utilisez jamais aucun appareil dont le cordon ou la prise sont endommagés ou après un dysfonctionnement ou si l'appareil a été endommagé de quelque manière que ce soit.
7. L'utilisation d'accessoires non recommandés par le fabricant peut provoquer des incendies, des chocs électriques ou des blessures.
8. N'utilisez pas l'appareil à l'extérieur.
9. Ne laissez pas le cordon entrer en contact avec des surfaces chaudes ou pendre du bord d'une table ou d'un comptoir afin d'éviter qu'un enfant ne tire dessus ou qu'il soit piétiné malencontreusement.
10. Ne placez pas la bouilloire sur ou à proximité d'une plaque à gaz ou électrique, d'un four chaud ou d'un four à micro ondes.
11. Placez toujours l'appareil sur sa base avant de brancher le cordon dans une

prise murale. Pour éteindre la bouilloire, appuyez sur le bouton «Off» (Arrêt) puis débranchez la prise du mur.

12. Ne remplissez cet appareil qu'avec de l'eau.
13. N'utilisez pas cet appareil à d'autres fins que celles pour lesquelles il a été conçu.
14. Un ébouillantage est possible si le couvercle reste ouvert pendant le cycle de chauffe.
15. POUR UN USAGE DOMESTIQUE UNIQUEMENT
16. CONSERVEZ CES INSTRUCTIONS

ATTENTION !

La bouilloire n'est prévue que pour faire bouillir de l'eau. Elle n'est pas conçue pour faire cuire des aliments ou pour faire chauffer d'autres liquides. Ne remplissez la bouilloire avec aucun autre liquide que de l'eau.

Bouilloire à température variable

SWK 179XXX-NAB1 / SWK 1791WH-NAB1 / SWK 1792BK-NAB1

INFORMATIONS DE SECURITE POUR LE CONSOMMATEUR CET APPAREIL N'EST PREVU QUE POUR UN USAGE DOMESTIQUE

Prise de terre

Cet appareil est équipé d'une prise à trois fiches avec terre, afin de réduire le risque de choc électrique. Cette prise ne peut être branchée que dans un sens. Si la prise n'entre pas dans votre prise murale, contactez un électricien qualifié.

En aucune façon vous ne devez modifier la prise. Si vous utilisez une rallonge, son cordon doit avoir une prise avec trois fiches dont une de terre.



ATTENTION

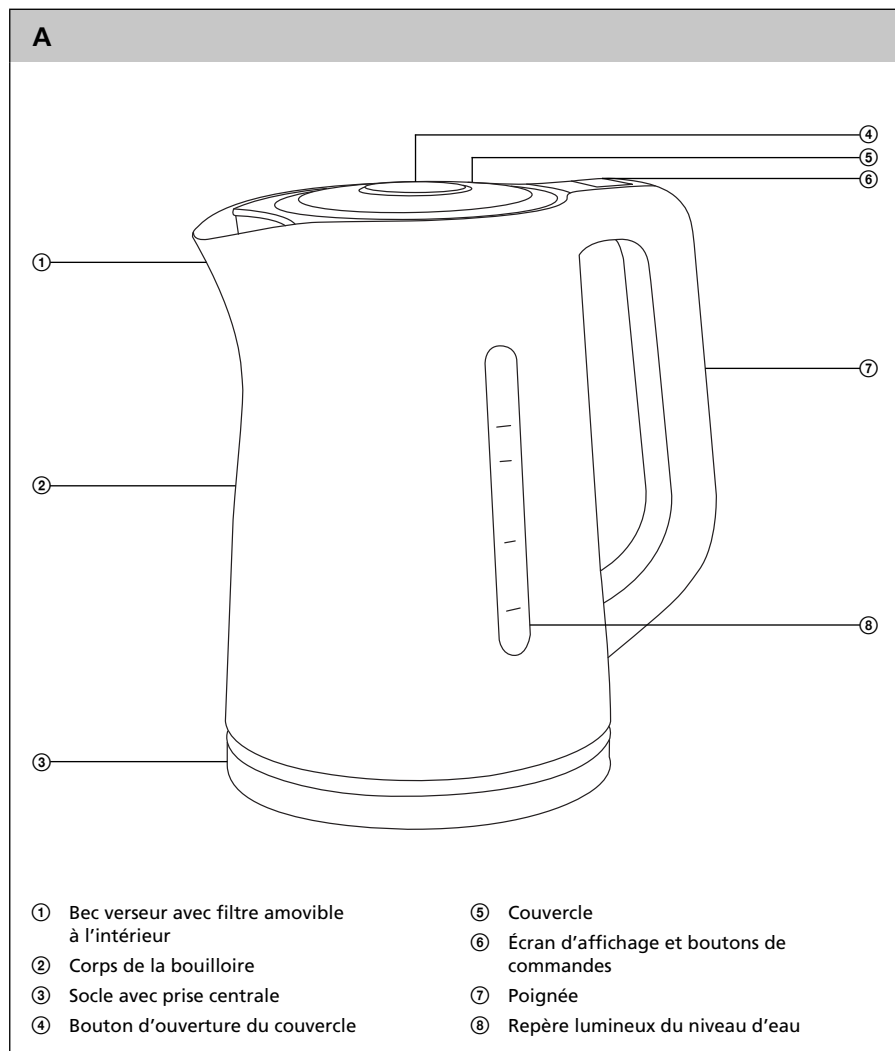
Instructions concernant le cordon court : Le cordon électrique court dont est équipé cet appareil est une mesure de sécurité qui permet d'éviter les blessures et les dommages matériels qui peuvent se produire avec un cordon plus long si l'on tire dessus, que l'on trébuche dessus ou que l'on s'étrangle avec. Ne laissez pas les enfants utiliser ou rester près de cet appareil sans la surveillance rapprochée d'un adulte. Il est possible d'utiliser une rallonge si toutes les précautions sont prises quant à son utilisation. Si vous utilisez une rallonge, la tension électrique indiquée sur la rallonge doit être au moins égale à celle de l'appareil. Le cordon doit être positionné de façon à ce qu'il ne pende pas d'un comptoir ou d'une table desquels il pourrait être tiré par un enfant ou piétiné malencontreusement.

Bouilloire à température variable

SWK 179XXX-NAB1 / SWK 1791WH-NAB1 / SWK 1792BK-NAB1

FR

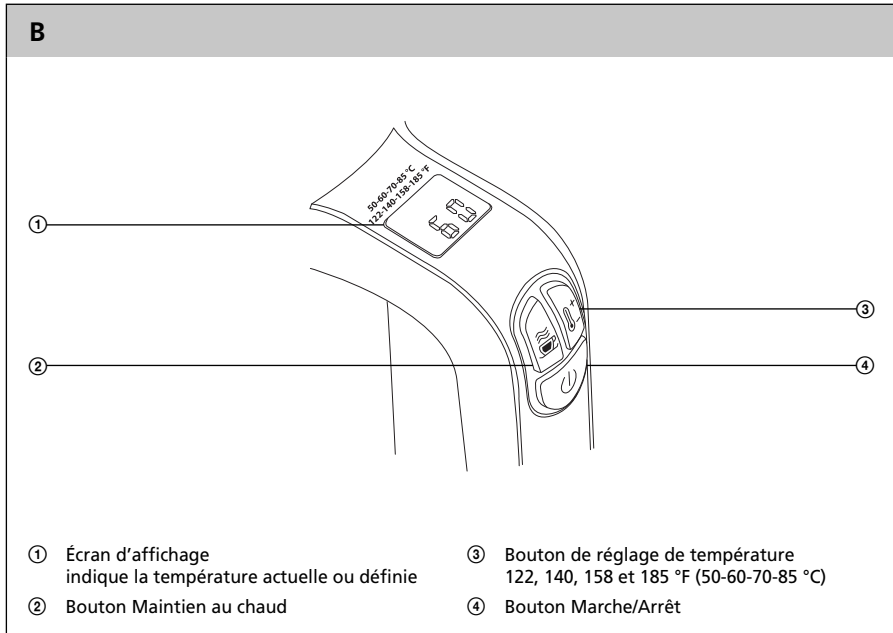
DESCRIPTIF DE LA BOUILLOIRE



Bouilloire à température variable

SWK 179XXX-NAB1 / SWK 1791WH-NAB1 / SWK 1792BK-NAB1

DESCRIPTIF DE L'ECRAN D'AFFICAHGE ET DES BOUTONS DE COMMANDES



Bouilloire à température variable

SWK 179XXX-NAB1 / SWK 1791WH-NAB1 / SWK 1792BK-NAB1

FR

AVANT LA PREMIÈRE UTILISATION

1. Retirez tous les matériaux d'emballage de la bouilloire à température variable et de son socle.
2. Remplissez la bouilloire à température variable avec de l'eau propre jusqu'au repère maximum. Faites bouillir l'eau et videz la bouilloire. Répétez cette opération 2 à 3 fois.



Remarque :

Pour faire bouillir de l'eau dans la bouilloire à température variable, suivez les instructions du chapitre Utilisation de la bouilloire.

3. La bouilloire est maintenant prête à l'emploi et à la préparation de boissons chaudes.

UTILISATION DE LA BOUILLOIRE

1. Réglez la longueur de câble électrique voulue. Enfoncez le cordon électrique dans le creux du socle A③. Placez le socle A③ sur une surface stable, plane et propre.
2. Remplissez la bouilloire à température variable de la quantité d'eau nécessaire. Remplissez la bouilloire par l'ouverture après avoir relevé le couvercle A⑤. Le couvercle A⑤ s'ouvre en appuyant sur le bouton A④. Le niveau d'eau doit atteindre le repère minimum (0.5l) sans dépasser le repère maximum (1.7 l).



Avertissement !

Ne remplissez jamais la bouilloire si elle est sur son socle.

Le sur-remplissage de la bouilloire peut conduire l'eau bouillante à gicler.

Assurez-vous de bien refermer le couvercle avant de faire chauffer l'eau. Le couvercle est chaud après que l'eau a chauffé.

3. Placez la bouilloire sur son socle A③. Assurez-vous que le couvercle A⑤ est correctement fermé. Insérez la prise électrique dans une prise de courant. Après avoir branché le cordon électrique dans une prise murale, un bip est émis et la température de l'eau actuelle apparaît sur l'écran.



Remarque :

Si la température de l'eau dans la bouilloire est inférieure à 104 °F (40 °C), l'écran indique „Lo“ (température basse).

4. La bouilloire à température variable dispose de plusieurs modes de sélection combinables, comme décrits ci-dessous :

4.1 Faire bouillir de l'eau

Appuyez sur le bouton B④ pour régler le mode. Le bouton B④ ainsi que le repère de niveau d'eau A⑥ s'allument alors. La bouilloire à température variable commence à chauffer l'eau. Dès que l'eau commence à bouillir, un son est émis (5 bips) et la bouilloire s'éteint automatiquement (elle passe en mode Veille). Le bouton B④ ainsi que le repère de niveau d'eau A⑥ s'éteignent alors. La température actuelle de l'eau est indiquée à l'écran B①.



Remarque :

Ce mode peut être annulé à tout moment en appuyant sur le bouton B④.

4.2 Chauffer l'eau à une température prédéfinie et la maintenir à cette température

Utilisez le bouton B③ pour régler la température de chauffe 122, 140, 158 et 185 °F (50, 60, 70 ou 85 °C). Le réglage de la température change à chaque fois que le bouton B③ est enfoncé. Pour régler le mode Température Maintien au chaud, appuyez sur le bouton B②. L'eau chauffe quand les boutons B②-③ et le repère de niveau d'eau A⑥ s'allument. L'écran B① passe en mode Affichage de la température actuelle. La température prédéfinie est indiquée par le symbole «•» qui s'allume à l'écran B①. La bouilloire à température variable passe en mode Bouillir l'eau. La

Bouilloire à température variable

SWK 179XXX-NAB1 / SWK 1791WH-NAB1 / SWK 1792BK-NAB1

bouilloire émet un bip dès que l'eau atteint la température prédéfinie. La bouilloire passe ensuite en mode Maintien de la température définie. La température de l'eau est alors maintenue pendant 30 minutes. La bouilloire à température variable s'éteint ensuite automatiquement (elle passe en mode Veille). Les boutons B②-③ ainsi que le repère de niveau d'eau A⑥ s'éteignent alors. La température actuelle de l'eau est indiquée à l'écran B①.



Remarque :

Les réglages de températures peuvent être modifiés à tout moment à l'aide du bouton B③. La mise en ébullition de l'eau à une température prédéfinie ou le maintien de la température définie peuvent être annulés en appuyant sur le bouton B②.

Si vous réglez la température à l'aide du bouton B③ et que vous n'appuyez pas sur le bouton B②, la bouilloire repasse en mode Veille après 5 secondes. Si vous appuyez sur le bouton B② sans avoir d'abord défini la température, l'eau chauffe à 122 °F (50 °C) avant de passer en mode maintien de la température.

4.3 Chauffer l'eau, refroidir l'eau à des températures prédéfinies et la maintenir à cette température

Utilisez le bouton B③ pour régler la température à 122, 140, 158 et 185 °F (50, 60, 70 ou 85 °C), température à laquelle l'eau doit être refroidie après avoir bouilli. Appuyez ensuite sur les boutons B② et B④. L'eau chauffe quand les boutons B②-④ et le repère de niveau d'eau A⑥ s'allument. L'écran B① passe en mode Affichage de la température actuelle. La température prédéfinie est indiquée par le symbole «•» qui s'allume à l'écran B①. La bouilloire à température variable passe en mode Bouillir l'eau. Un son est émis (5 bips) quand l'eau bout. Le voyant du bouton B④ s'éteint. Dès que l'eau a refroidi à la température définie, un bip est émis et la bouilloire passe en mode Maintien de la température. La température de l'eau est alors maintenue pendant 30 minutes. La bouilloire à température variable s'éteint ensuite automatiquement (elle passe en mode Veille). Les boutons B②-③ ainsi que le repère de niveau d'eau A⑥ s'éteignent alors. La température actuelle de l'eau est indiquée à l'écran B①.



Remarque :

Le mode Bouillir l'eau peut être annulé en appuyant à nouveau sur le bouton B④. Les réglages de températures peuvent être modifiés à tout moment à l'aide du bouton B③. La mise en ébullition de l'eau à une température prédéfinie ou le maintien de la température définie peuvent être annulés en appuyant sur le bouton B②.



Remarque :

Un son (bip) est émis à chaque fois que le bouton est enfoncé.



Attention :

La bouilloire n'est pas calibrée pour une utilisation scientifique ou en laboratoire. La température réelle à l'intérieur de la bouilloire peut varier de celle affichée à l'écran de ± 9 °F (± 5 °C). Ne mettez jamais la bouilloire en marche si elle est vide. L'utilisation incorrecte de la bouilloire peut diminuer sa durée de vie. Si vous allumez accidentellement la bouilloire alors qu'elle est vide, un son est émis après un court moment. L'écran B①, le voyant de niveau d'eau A⑥ et ceux des boutons de commandes s'éteignent. Retirez la bouilloire de son socle et avant de la re-remplir et de la remettre en marche, patientez plusieurs minutes jusqu'à ce que le fond en acier inoxydable ait refroidi.

- Avant de retirer la bouilloire de son socle A③, assurez-vous qu'elle est bien éteinte (en mode Veille) ou éteignez-la manuellement si elle est toujours en marche. Éteignez la bouilloire en annulant le mode réglé conformément aux instructions contenues dans le paragraphe 4.1-4.3. Versez l'eau bouillante dans le contenant préparé, tasse ou mug. Si vous portez la bouilloire, assurez-vous qu'elle reste à l'horizontale, tout particulièrement si elle est pleine jusqu'au repère maximum. Si vous souhaitez ouvrir le couvercle A⑤ pour remplir la bouilloire, videz-la d'abord complètement pour ne pas vous brûler avec la vapeur.
- Après utilisation, débranchez le cordon électrique de la prise murale. Videz la bouilloire et laissez-la refroidir.

Bouilloire à température variable

SWK 179XXX-NAB1 / SWK 1791WH-NAB1 / SWK 1792BK-NAB1

FR



Remarque :

Les températures en degrés Celcius indiquées entre parenthèses ne servent que de comparatif.

ENTRETIEN DE VOTRE BOUILLOIRE

Pour nettoyer la bouilloire

1. Débranchez toujours l'appareil avant de le nettoyer.
2. Ne l'immergez pas dans l'eau et ne rincez pas la surface de la bouilloire à l'eau.
3. Pour nettoyer la base, essuyez-la simplement avec un chiffon humide. N'utilisez aucun détergent abrasif. Ne rincez jamais la base et ne l'immergez jamais dans l'eau. En cas de tâches sur la base, utilisez un produit de nettoyage pour acier inoxydable.

Pour nettoyer le filtre à eau

1. Attrapez le filtre et tirez-le pour le sortir.
2. Rincez-le sous l'eau courante.
3. Remplacez-le dans la bouilloire dans sa position d'origine.

Pour détartrer l'intérieur de la bouilloire

Il est recommandé de régulièrement détartrer la bouilloire en fonction de la dureté de l'eau dans votre région.

1. Remplissez la bouilloire d'eau et de détartrant, en fonction des instructions mentionnées sur le produit détartrant.
2. Ne faites pas bouillir car la mousse produite pourrait déborder.
3. Une fois terminé, rincez la bouilloire à l'eau claire.

CARACTÉRISTIQUES TECHNIQUES

Plage de tension nominale	120 V
Fréquence nominale	60 Hz
Puissance nominale d'entrée	1500 W
Capacité	1.7 l

Des changements du texte, du modèle ou des spécifications techniques peuvent avoir lieu sans notifications préalables et nous nous réservons le droit de faire ces changements.

Bouilloire à température variable

SWK 179XXX-NAB1 / SWK 1791WH-NAB1 / SWK 1792BK-NAB1

Hervidor de temperatura variable

Manual de instrucciones

ES



SENCOR®

SWK 179XXX-NAB1

SWK 1791WH-NAB1

SWK 1792BK-NAB1

Antes de utilizar este electrodoméstico, lea detenidamente el manual del usuario, aunque ya esté familiarizado con otros aparatos parecidos. Utilice el aparato solo como se explica en este manual de usuario. Guarde el manual como referencia para el futuro.

Hervidor de temperatura variable

SWK 179XXX-NAB1 / SWK 1791WH-NAB1 / SWK 1792BK-NAB1

ÍNDICE

INFORMACIÓN DE SEGURIDAD PARA EL CONSUMIDOR.....	6
ESTA UNIDAD ESTÁ DESTINADA ÚNICAMENTE PARA SU USO DOMÉSTICO.....	6
DESCRIPCIÓN DEL HERVIDOR	7
DESCRIPCIÓN DEL DISPLAY Y LOS BOTONES DE CONTROL.....	8
ANTES DEL PRIMER USO	9
CÓMO USAR EL HERVIDOR	9
MANTENIMIENTO DEL HERVIDOR DE AGUA	11
ESPECIFICACIONES TÉCNICAS	11

PROTECCIONES IMPORTANTES

Al utilizar electrodomésticos, deben tenerse en cuenta precauciones básicas de seguridad, incluidas las siguientes:

1. LEA TODAS LAS INSTRUCCIONES.
2. No toque las superficies calientes. Utilice el mango.
3. Para protegerse contra incendios, descargas eléctricas y lesiones a personas, **NO SUMERJA EL CABLE**, el enchufe o la unidad base en agua u otros líquidos.
4. Será necesaria una supervisión exhaustiva cuando un electrodoméstico sea utilizado por niños o cerca de ellos.
5. Desenchufe de la toma de corriente cuando no lo utilice y antes de limpiarlo. Deje que se enfríe antes de montar o desmontar las piezas y antes de limpiar el electrodoméstico.
6. No utilice ningún aparato eléctrico que tenga el cable o el enchufe dañados, después de un mal funcionamiento o si

sufre cualquier tipo de daño.

7. El uso de accesorios no recomendados por el fabricante puede provocar incendios, descargas eléctricas o lesiones a personas.
8. No los utilice en exteriores.
9. No deje que el cable de alimentación toque superficies calientes o cuelgue de la mesa o el mostrador de forma que quede al alcance de los niños o se pueda tropezar con él.
10. No coloque el aparato encima o cerca de una cocina de gas o eléctrica, en un horno caliente o en un microondas.
11. Coloque siempre primero el aparato en su unidad base y solo después conecte el enchufe a la toma de corriente. Para desconectar, pulse el botón de apagado (Off) y después separe el enchufe de la toma de corriente.
12. No llene este aparato con líquidos distintos de agua.

13. No utilice este aparato para otros fines que los establecidos.
14. No deje la tapa abierta durante el proceso de calentamiento para evitar quemaduras.
15. SOLO PARA SU USO DOMÉSTICO
16. GUARDE ESTAS INSTRUCCIONES

ADVERTENCIA:

Este hervidor de agua está destinado únicamente para calentar agua. No ha sido diseñado para cocinar comida ni para calentar ningún otro líquido. No llene el hervidor con ningún otro líquido distinto de agua.

Hervidor de temperatura variable

SWK 179XXX-NAB1 / SWK 1791WH-NAB1 / SWK 1792BK-NAB1

INFORMACIÓN DE SEGURIDAD PARA EL CONSUMIDOR ESTA UNIDAD ESTÁ DESTINADA ÚNICAMENTE PARA SU USO DOMÉSTICO.

Enchufe de puesta a tierra

Este aparato tiene un enchufe de puesta a tierra de 3 puntas para reducir el riesgo de descarga eléctrica. Este enchufe encaja en una toma de corriente en un solo sentido. Si el enchufe no encaja en una toma de corriente disponible, consulte con un electricista.

No modifique el enchufe. Si utiliza un alargador, debe ser un cable de puesta a tierra de 3 hilos.



ADVERTENCIA:

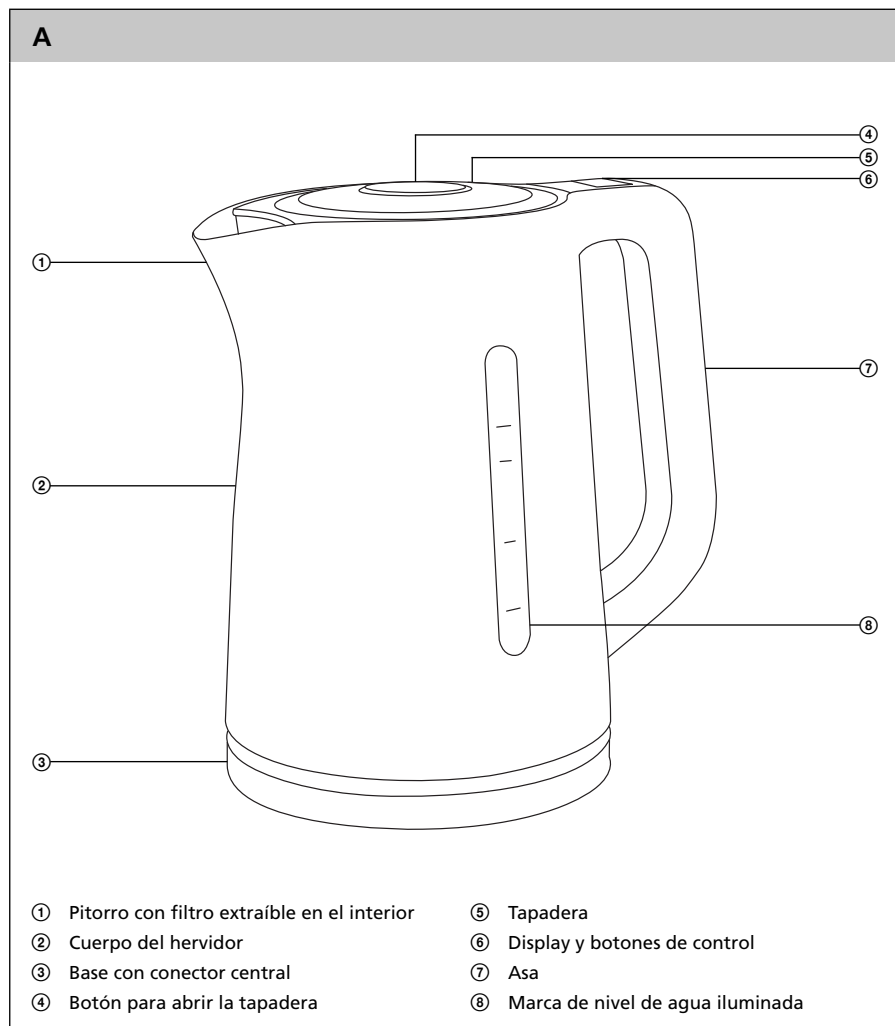
Instrucciones del cable corto: Este aparato está equipado con un cable de alimentación corto como medida de precaución para evitar lesiones corporales o daños materiales causados por tirones, tropiezos o enredos con un cable más largo. No permita que los niños utilicen o se acerquen al aparato sin la supervisión exhaustiva de un adulto. Es posible utilizar alargadores, siempre que se usen con el debido cuidado. Si utiliza un cable alargador, la potencia eléctrica nominal marcada en el cable conector o el alargador debe ser al menos igual que la potencia eléctrica del aparato; el cable debe colocarse de forma que no cuelgue por encima del mostrador o de la mesa, para que no esté al alcance de los niños ni se tropiece con él involuntariamente.

Hervidor de temperatura variable

SWK 179XXX-NAB1 / SWK 1791WH-NAB1 / SWK 1792BK-NAB1

ES

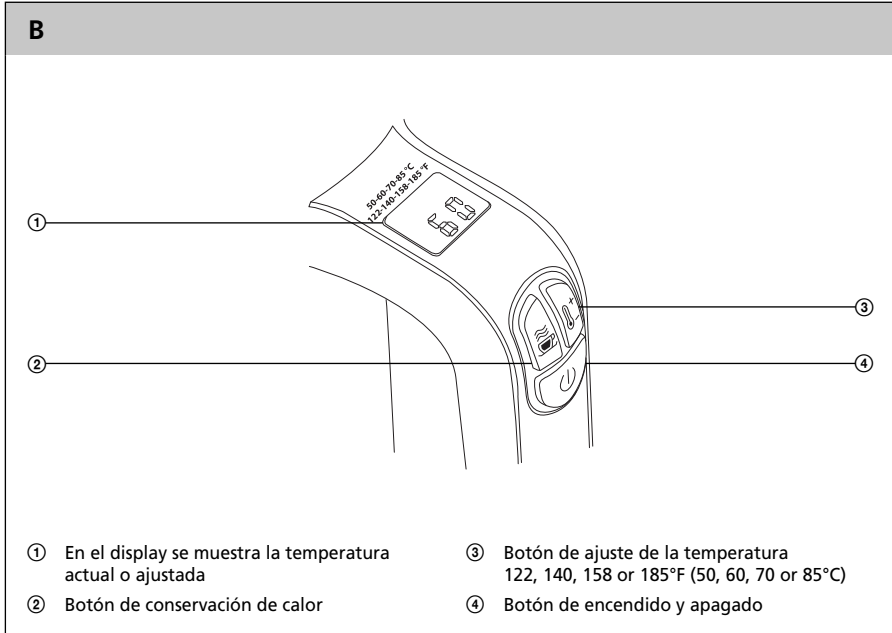
DESCRIPCIÓN DEL HERVIDOR



Hervidor de temperatura variable

SWK 179XXX-NAB1 / SWK 1791WH-NAB1 / SWK 1792BK-NAB1

DESCRIPCIÓN DEL DISPLAY Y LOS BOTONES DE CONTROL



Hervidor de temperatura variable

SWK 179XXX-NAB1 / SWK 1791WH-NAB1 / SWK 1792BK-NAB1

ES

ANTES DEL PRIMER USO

1. Retire el material de embalaje del hervidor de temperatura variable y la base.
2. Llene el hervidor de agua hasta la marca máxima. Hierva el agua y vacíe el hervidor. Repita este proceso dos o tres veces.



Nota:

Para hervir agua, siga las instrucciones del capítulo «Cómo usar el hervidor».

3. Ahora el hervidor de temperatura variable está listo para usar y para preparar bebidas calientes, etc.

CÓMO USAR EL HERVIDOR

1. Ajuste la longitud del cable de alimentación como desee. Inserte el cable de alimentación en la ranura de la base A③. Deposite la base A③ en una superficie estable, nivelada y seca.
2. Llene el hervidor de temperatura variable con la cantidad de agua potable necesaria. Llene el hervidor por la abertura, después de abrir la tapa A⑤. La tapadera A⑤ se abre al pulsar el botón A④. El agua debe alcanzar al menos la marca mínima (0,5 L) y no exceder la marca máxima (1,7 L).



¡Advertencia!

Nunca llene el hervidor cuando se encuentre sobre la base.

Evite llenar en exceso el hervidor ya que podría rebosar el agua hirviendo.

Asegúrese de que la tapa está cerrada antes de calentar agua. No toque la tapa después de calentar agua, ya que estará caliente.

3. Deposite el hervidor en la base A③. Asegúrese de que la tapadera A⑤ esté bien cerrada. Inserte la clavija de alimentación en una toma de corriente. Después de conectar el cable de alimentación a la toma de corriente, se escuchará un sonido y se mostrará la temperatura actual del agua en el display.



Nota:

Si la temperatura del agua es inferior a 104 °F (40 °C), en el display se mostrará «Lo», que significa «baja temperatura».

4. Este hervidor de temperatura variable permite seleccionar varios modos con sus correspondientes combinaciones:

4.1 Hervir agua

Pulse el botón B④ para elegir el modo de hervir agua. Se encenderán el botón B④ y la marca de nivel de agua A⑥. El hervidor empezará a calentar el agua. En cuanto el agua rompa a hervir, se emitirá un sonido (5 pitidos) y el hervidor se apagará automáticamente (entrará en modo de espera). El botón B④ y la marca de nivel de agua A⑥ se apagan. En el display B① se mostrará la temperatura actual del agua.



Nota:

Este modo puede cancelarse en cualquier momento pulsando el botón B④.

4.2 Calentar el agua hasta la temperatura preconfigurada y conservar la temperatura

Pulse el botón B③ para elegir la temperatura a la que desea calentar el agua: 122, 140, 158 e 185 °F (50, 60, 70 ó 85 °C). Las opciones irán apareciendo con cada pulsación en el botón B③. Para activar el modo de conservación de la temperatura del agua, pulse el botón B②. Si se encienden los botones B②-③ y la marca de nivel de agua A⑥, es señal de que el agua se está calentando. El display B① pasará al modo de visualización de la temperatura actual el agua. La temperatura elegida se indica por el símbolo "•" iluminado en el display B①. El hervidor de temperatura variable

Hervidor de temperatura variable

SWK 179XXX-NAB1 / SWK 1791WH-NAB1 / SWK 1792BK-NAB1

entrará en modo de calentamiento de agua. En cuanto el agua alcance la temperatura definida, el hervidor empezará a pitar. Seguidamente, el hervidor de temperatura variable entrará en el modo de conservación de la temperatura definida. El agua se conservará a esta temperatura durante 30 minutos. Después, el hervidor de temperatura variable se apaga (entrará en modo de espera). Los botones B②-③ y la marca de nivel de agua A⑥ se apagarán. En el display B① se mostrará la temperatura actual del agua.



Nota:

La temperatura se puede cambiar en cualquier momento con el botón B③. Para cancelar los modos de calentamiento del agua a una temperatura definida o de conservación de la temperatura definida, pulse el botón B②.

Si se utiliza el botón B③ para ajustar una temperatura pero luego no se pulsa el botón B②, el hervidor regresará al modo de espera después de 5 segundos.

Si pulsa el botón B② sin que previamente se haya seleccionado la temperatura, el agua primero se calentará a 122 °F (50 °C) y, solo entonces, el hervidor pasará al modo de conservación de la temperatura.

4.3 Hervir agua, enfriarla hasta la temperatura preconfigurada y conservar la temperatura

Pulse el botón B③ para elegir la temperatura a la que desea enfriar el agua después de hervirla: 122, 140, 158 et 185 °F (50, 60, 70 ó 85 °C). Seguidamente, pulse los botones B② y B④. Si se encienden los botones B②-④ y la marca de nivel de agua A⑥, es señal de que el agua se está calentando. El display B① pasará al modo de visualización de la temperatura actual del agua. La temperatura elegida se indica por el símbolo "•" iluminado en el display B①. El hervidor de temperatura variable entrará en modo de ebullición de agua. Cuando el agua rompa a hervir, sonarán 5 pitidos. El botón B④ se apagará. Cuando el agua hervida se haya enfriado a la temperatura preconfigurada, el hervidor emitirá un pitido y entrará en el modo de conservación de la temperatura. El agua se conservará a esta temperatura durante 30 minutos. Después, el hervidor de temperatura variable se apaga (entrará en modo de espera). Los botones B②-③ y la marca de nivel de agua A⑥ se apagarán. En el display B① se mostrará la temperatura actual del agua.



Nota:

Si desea cancelar el modo de ebullición del agua, vuelva a pulsar el botón B④. La temperatura se puede cambiar en cualquier momento con el botón B③. Para cancelar los modos de calentamiento del agua a una temperatura definida o de conservación de la temperatura definida, pulse el botón B②.



Nota:

Se emite un pitido cada vez que se pulsa un botón.



Atención:

Este hervidor de temperatura variable no está calibrado para fines científicos ni de laboratorio. La temperatura real del agua en el interior puede variar ± 9 °F (± 5 °C) de la temperatura que se muestra en el display.

No encienda el hervidor de temperatura variable si está vacío. Un uso incorrecto del hervidor acortará su vida útil. Si accidentalmente enciende el hervidor de temperatura variable sin agua, al cabo de un rato sonará un sonido. El display B①, la marca de nivel de agua A⑥ y la luz de los botones de control se apagarán. Retire el hervidor de la base y antes de llenarlo y encenderlo, espere unos minutos a que se enfríe el fondo de acero inoxidable.

- Antes de retirar el hervidor de la base A③, asegúrese de que está apagado (debe encontrarse en modo de espera) o apáguelo manualmente. Apague el hervidor cancelando el modo establecido según las instrucciones de los apartados 4.1-4.3.

Vierta el agua calentada o hervida en un contenedor, vaso o taza que tenga preparado. Si desea transportar el hervidor, procure mantenerlo en posición horizontal, sobre todo si está llena hasta la marca máxima. Si desea abrir la tapadera A⑤ para llenar el hervidor, vacíelo primero para evitar

Hervidor de temperatura variable

SWK 179XXX-NAB1 / SWK 1791WH-NAB1 / SWK 1792BK-NAB1

ES

- escaldarse por el vapor saliente.
6. Cuando haya terminado de utilizar el hervidor, desconecte el cable de alimentación de la red eléctrica. Vacíelo y deje que se enfríe.



Nota:

La temperatura se indica en grados Celsius y Fahrenheit.

MANTENIMIENTO DEL HERVIDOR DE AGUA

Cómo limpiar el hervidor de agua

1. Antes de limpiar el aparato, desenchúfelo siempre de la corriente.
2. No lo sumerja en agua ni lave su superficie con agua.
3. Para limpiar la base, pase simplemente un paño húmedo. No utilice detergentes abrasivos. No sumerja nunca el aparato en agua ni lo lave. Si la base tiene manchas en la superficie, utilice una sustancia limpiadora para acero inoxidable.

Cómo limpiar el filtro de agua

1. Agarre el filtro y sáquelo.
2. Aclare con agua corriente.
3. Vuelva a colocarlo en el hervidor, en su posición inicial.

Cómo limpiar la cal del interior del hervidor

Se recomienda efectuar la limpieza de la cal con frecuencia, dependiendo de la dureza del agua de su zona.

1. Llene el hervidor con agua y sustancia limpiadora de cal siguiendo las instrucciones del fabricante de la misma.
2. No hierva el agua, pues la disolución podría generar espuma y desbordarse.
3. Cuando haya terminado, enjuague bien el hervidor con agua corriente.

ESPECIFICACIONES TÉCNICAS

Rango de tensión nominal	120 V
Frecuencia nominal	60 Hz
Entrada de potencia nominal	1500 W
Capacidad	1.7 l

Podrían efectuarse cambios en el texto, diseño y características técnicas sin previo aviso; nos reservamos el derecho a efectuar dichos cambios.

Hervidor de temperatura variable

SWK 179XXX-NAB1 / SWK 1791WH-NAB1 / SWK 1792BK-NAB1