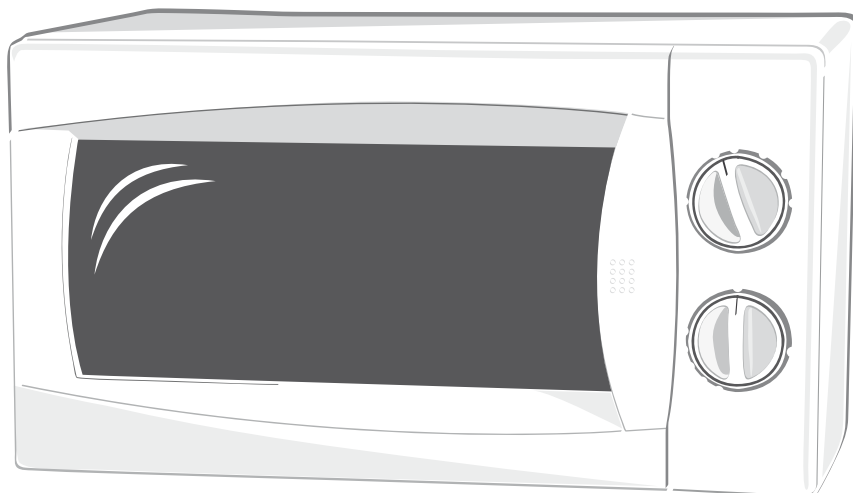


Mikrovlnná trouba

NÁVOD K POUŽITÍ

CZ



SENCOR[®]

SMW 2917

Před instalací a použitím trouby si pozorně přečtěte tento návod k obsluze. Manuál si uschovejte k pozdějšímu nahlédnutí.

OBSAH

Bezpečnostní opatření pro zabránění možnému riziku vystavení mikrovlnné energii	2
Technické údaje	2
Předtím, než zavoláte opraváře	3
Instalace	3
Instrukce o uzemnění	3
Rádiové rušení	3
Důležité bezpečnostní instrukce	4
Zásady vaření v mikrovlnné troubě	4
Nádobí	5
Názvy částí	5
Ovládací panel	6
Obsluha mikrovlnné trouby	7
Čištění	7
Likvidace použitých elektrických a elektronických zařízení	8

BEZPEČNOSTNÍ OPATŘENÍ PRO ZABRÁNĚNÍ MOŽNÉMU RIZIKU VYSTAVENÍ MIKROVLNNÉ ENERGII

1. Nepokoušejte se používat tuto troubu při otevřených dvířkách - mohli byste se vystavit škodlivému působení mikrovln. Je důležité, abyste nepoškodili či neupravovali bezpečnostní zámky dvířek mikrovlnné trouby.
2. Neblokujte přední část trouby a dvířka jakýmkoliv předmětem a dbejte na to, aby se na částech trouby s těsněním nekupila špína nebo zbytky čisticího prostředku.
3. Nepoužívejte troubu jestliže je poškozená. Je nadmíru důležité, aby se dveře trouby náležitě zavíraly a aby nebyly poškozeny následující části:
 - dveře (aby nebyly prohnuty),
 - závěsy dveří a zámky (poškozené nebo uvolněné),
 - těsnění dveří a dalších částí.
4. Trouba smí být seřizována nebo opravována pouze kvalifikovaným servisním technikem.

TECHNICKÉ ÚDAJE

Jmenovité napětí a příkon:	230 V ~ 50 Hz, 1200 W
Výkon:	700 W
Frekvence:	2450 MHz
Vnější rozměry:	262 mm (V) x 454 mm (Š) x 330 mm (H)
Objem:	17 litrů
Vaření:	Otočný talíř {Ø 245 mm}
Hmotnost:	cca. 10,5 kg
Hlučnost:	58 dB (A)

Deklarovaná hodnota emise hluku tohoto spotřebiče je 58 dB(A), což představuje hladinu A akustického výkonu vzhledem k referenčnímu akustickému výkonu 1 pW.

POZNÁMKA: Výše uvedená data podléhají změnám.

PŘEDTÍM, NEŽ ZAVOLÁTE OPRAVÁŘE

Jestliže trouba nefunguje:

1. Ujistěte se, že je trouba náležitě připojena k elektrické síti. Jestliže není, vyjměte napájecí kabel ze zásuvky elektrického proudu, vyčkejte 10 sekund a vsuňte jej zpět.
2. Ujistěte se, že nedošlo ke zkratu a tím k výpadku jističe. Jestliže jsou výše uvedené skutečnosti v pořádku, vyzkoušejte elektrickou zásuvku na jiném přístroji.
3. Ujistěte se, že jste na ovládacím panelu nastavili správné hodnoty a zapnuli časovač.
4. Ujistěte se, že jsou dveře náležitě zavřeny pomocí bezpečnostního uzamykacího systému dveří. V opačném případě nedojde k produkci mikrovln.

JESTLIŽE VÝŠE UVEDENÉ KROKY NEPOMOHOU, KONTAKTUJTE KVALIFIKOVANÉHO OPRAVÁŘE.
NESNAŽTE SE UPRAVOVAT NEBO OPRAVOVAT TROUBU SAMI.

INSTALACE

1. Ujistěte se, že jste z vnitřního prostoru trouby vyjmuli veškerý obalový materiál jako igelitové sáčky, polystyren atd.
2. **VAROVÁNÍ:** Zkontrolujte, zda trouba není nějakým způsobem poškozená, např. nejsou-li dveře trouby špatně usazeny nebo promáčknuty, poškozené těsnění dveří a dalších částí, zničené nebo uvolněné závěsy dveří a zámků nebo nejsou-li vnitřek trouby a dveře promáčknuty. Jestliže zjistíte nějaké poškození, nepoužívejte troubu a kontaktujte kvalifikovaného opraváře.
3. Mikrovlnná trouba musí být umístěna na rovný, stabilní povrch, který udrží její váhu i s vloženými potravinami.
4. Neumísťujte troubu blízko tepelných zdrojů, na místa se zvýšenou vlhkostí nebo v blízkosti hořlavých materiálů.
5. Pro správný chod musí trouba mít náležitou ventilaci. Ponechte volný prostor 20 cm nad horním povrchem trouby, 10 cm za její zadní částí a 5 cm po stranách. Neblokujte jakékoliv otvory trouby. Neodstraňujte nohy trouby.
6. **Výrobek je určen pro používání ve volném prostoru, nikoli jako vestavný.**
7. Nepoužívejte troubu bez instalovaného otočného talíře, unášече a pohonného ústrojí.
8. Ujistěte se, že není napájecí kabel poškozen, umístěn pod spodní částí trouby či v kontaktu s horkými nebo ostrými povrchy.
9. Zásuvka elektrického proudu musí být lehce dosažitelná v případě nutnosti rychlého vytažení napájecího kabelu.
10. Nepoužívejte troubu venku.

INSTRUKCE O UZEMNĚNÍ

Tento přístroj musí být uzemněn. Tato trouba je vybavena napájecím kabelem, který má uzemňovací drát s uzemňovací zástrčkou. Zástrčka musí být zasunuta do zásuvky elektrického proudu, která je náležitě instalována a uzemněna. V případě vzniku zkratu uzemnění snižuje riziko zásahu elektrickým proudem - el. proud je při zkratu veden přes uzemňovací drát. Doporučujeme, aby byla trouba připojena k samostatnému elektrickému obvodu. Použití vysokého napětí je nebezpečné a může dojít k požáru nebo jiné nehodě mající za následek poškození trouby.

VAROVÁNÍ Nesprávné uzemnění zásuvky může přivodit riziko zásahu elektrickým proudem.

Poznámka

1. Jestliže máte nějaké dotazy týkající se uzemnění nebo elektrických instrukcí, konzultujte vše s kvalifikovaným elektrikářem nebo opravářem.
2. Výrobce ani prodejce není zodpovědný za jakékoliv poškození trouby nebo osobní zranění vzniklé nedodržením postupu při elektrickém zapojení.

RUŠENÍ RÁDIOVÝCH VLN

Při používání trouby může dojít k rušení vašeho rádia, televize nebo podobných přijímačů.

Jestliže dojde k rušení, může být omezeno následujícími opatřeními:

1. Udržováním dveří a těsnění povrchu trouby v čistotě.
2. Přesměrováním přijímací antény rádia nebo televize.
3. Přemístěním mikrovlnné trouby dále od přijímače.
4. Zapojením mikrovlnné trouby do jiné zásuvky se samostatným elektrickým obvodem.

DŮLEŽITÉ BEZPEČNOSTNÍ POKYNY**ČTĚTE POZORNĚ A USCHOVEJTE PRO BUDOUCÍ POUŽITÍ.**

Při používání elektrického spotřebiče by měla být dodržována základní bezpečnostní opatření včetně následujících:

- Tento přístroj není určen pro osoby (včetně dětí) se sníženou fyzickou, smyslovou nebo mentální schopností nebo osoby s omezeními zkušenostmi a znalostmi, pokud nad nimi není veden odborný dohled nebo podány instrukce zahrnující použití tohoto přístroje osobou odpovědnou za jejich bezpečnost.
- Děti by měly být pod dozorem, aby se zajistilo, že si s přístrojem nebudou hrát.

VAROVÁNÍ: K omezení rizika vzniku požáru, zasažení elektrickým proudem, osobního zranění nebo vystavení se nadměrnému množství mikrovlnné energie:

1. Před použitím spotřebiče si přečtěte všechny instrukce.
2. Používejte tento přístroj pouze k účelům, ke kterým je určen, jak je uvedeno v tomto manuálu. Tato trouba je určena výhradně k ohřevu, vaření nebo sušení potravin. Není určena pro průmyslové a laboratorní účely. Nepoužívejte na tento přístroj leptavé chemikálie.
3. Nezapínejte mikrovlnnou troubu, jestliže je prázdná.
4. Nepoužívejte tuto troubu, jestliže je poškozen napájecí kabel nebo zástrčka, v případě, že nefunguje správně, je-li poškozena nebo byla-li upuštěna na zem. Jestliže je napájecí kabel poškozen, musí být vyměněn autorizovaným servisním střediskem nebo jinou podobně kvalifikovanou osobou, aby se zabránilo vzniku nebezpečné situace.
5. **VYSTRACHA:** Pokud jsou dvířka nebo těsnění dvířek poškozeny, nesmí být trouba v činnosti, dokud nebude opravena autorizovaným servisem anebo proškolenou osobou.
6. **VYSTRACHA:** Je nebezpečné pro kohokoli jiného, než je autorizovaný servis nebo proškolená osoba, aby prováděl jakékoli opravy nebo údržbu vedoucí k odstranění libovolného krytu, který zajišťuje ochranu před zářením mikrovlnné energie.
7. **VYSTRACHA:** Použití trouby dětmi bez dozoru je povoleno pouze, když jsou dány dostatečné pokyny, aby dítě bylo schopno používat troubu bezpečným způsobem a rozumělo nebezpečím při nesprávném použití.
8. K omezení rizika požáru uvnitř trouby:
Používejte pouze nádoby, které jsou vhodné k použití v mikrovlnných troubách.
Ohříváte-li pokrm v nádobách z plastu nebo papíru, pravidelně kontrolujte troubu, aby nedošlo ke vznícení.
9. Zpozorujete-li kouř, vypněte spotřebič a vytáhněte vidlici ze zásuvky. Dvířka trouby nechte zavřena, aby se zabránilo rozšíření případného ohně.
10. Nepoužívejte vnitřek trouby ke skladování. Nepoužívejte-li troubu, nenechávejte uvnitř papírové materiály, kuchyňské nádoby nebo potraviny.
11. **VYSTRACHA:** Kapaliny nebo jiné pokrmy nesmějí být ohřívány v uzavřených nádobách, protože jsou náchylné k explozi.
12. Mikrovlnný ohřev nápojů může způsobit opožděný var, a proto buďte opatrní při manipulaci s nádobou.
13. Nesmažte v troubě potraviny. Horký olej může poškodit části trouby, nádoby, nebo dokonce přivodit popálení pokožky.
14. Vejce ve skořápkách a celá natvrdo uvařená vejce se nesmějí v mikrovlnných troubách ohřívát, protože mohou explodovat.
15. Před vařením propíchněte potraviny se silnou slupkou, jako jsou brambory, dýně, jablka a kaštiny.
16. Obsah kojeneckých lahví a dětské stravy je nutné před podáváním kojenci/dítěti promíchat nebo protřepat a zkontrolovat teplotu, aby se zabránilo popálení.
17. Kuchyňské nádoby se může stát horkým v důsledku přenesení tepla z ohřívání potravin. Někdy bude třeba použít kuchyňských rukavic.
18. Tento výrobek patří do skupiny 2 třídy B ISM zařízení. Definice skupiny 2 zahrnuje všechna ISM zařízení (průmyslová, vědecká a lékařská), ve kterých je generována radiofrekvenční energie použitá ve formě elektromagnetické radiace k úpravě potravin za použití ochrany proti jiskření. Třída B zahrnuje zařízení vhodná pro domácí účely zapojené do zásuvky nízkého napětí nacházející se v domácnosti.

ZÁSADY VAŘENÍ V MIKROVLNNÉ TROUBĚ

1. Potraviny pečlivě uspořádejte. Nejsilnější kusy potravin umístěte po obvodu nádoby.
2. Potraviny nepřipravujte přímo na skleněném otočném talíři. Potraviny před vložením do trouby vždy vložte do odpovídající nádoby.
3. Správně nastavte čas vaření. K vaření použijte krátké časy, v případě potřeby je prodlužte. Při vaření potravin za vysokých teplot může dojít ke vzniku kouře nebo vznícení.
4. Při vaření potraviny zakryjte. Přikrytím potravin se zabrání rozstříknutí šťáv z nich a napomáhá k jejich rovnoměrnému uvaření.

Mikrovlnná trouba

SMW 2917

CZ

5. K urychlení uvaření potravin, jako jsou kuřata a hamburgery, je během vaření jednou obraťte. Velké kusy potravin, jako jsou pečeně, musí být obráceny nejméně jednou.
6. Potraviny podobného druhu jako karbanátky během vaření přerovnejte od shora dolů a ze středu nádoby k jejím okrajům.

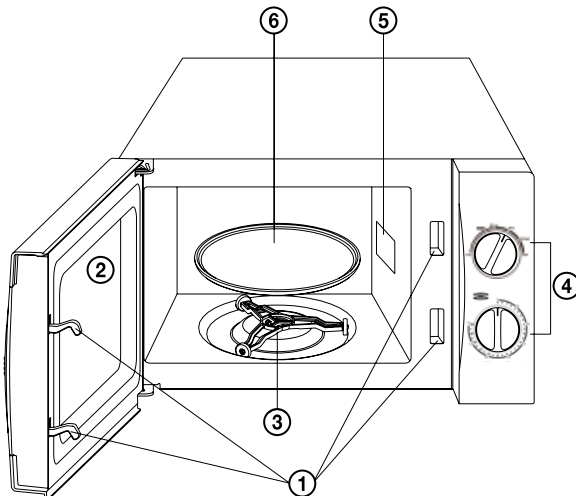
PRŮVODCE KUCHYŇSKÝMI NÁDOBAMI

1. Ideálním typem nádoby pro mikrovlnné vaření je průhledná nádoba, která dovoluje průchod mikrovln dovnitř a zahřívání potravin.
2. Mikrovlny nemohou procházet kovem, čili kovové nádoby nebo misky s kovovým okrajem by neměly být používány.
3. Pro mikrovlnné vaření nepoužívejte recyklované papírové výrobky, které mohou obsahovat malé kovové částice.
4. Používejte raději kulaté/oválné nádoby než čtvercové/obdélníkové, potraviny v rozích mají tendenci se převařovat.
5. Nádoby vhodné do mikrovlnné trouby byste měli používat pouze v souladu s pokyny výrobce.

Tento obecný seznam vám pomůže vybrat si správné nádoby.

VARNÉ NÁDOBÍ	Vaření v mikrovlnné troubě
Teplovzdušné sklo	Ano
Normální sklo	Ne
Teplovzdušná keramika	Ano
Plastové nádoby pro mikrovlnné vaření	Ano
Kuchyňský papír	Ano
Kovové podnosy	Ne
Kovový stojan	Ne
Hliníkové fólie & nádoby z fólie	Ne

NÁZVY ČÁSTÍ

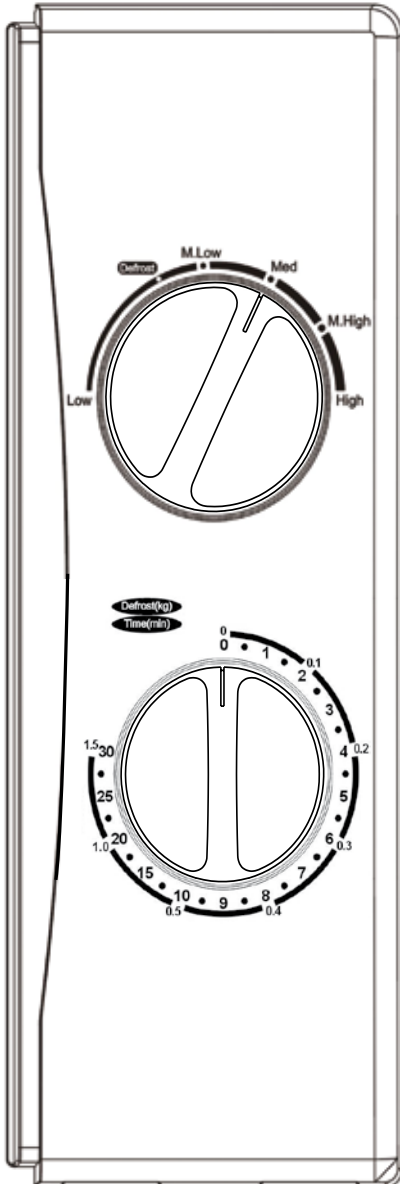


1. Bezpečnostní uzávěrací systém
2. Průzor trouby
3. Unašeč talíře
4. Ovládací panel
5. Magnetron
6. Otočný skleněný talíř

Mikrovlnná trouba

SMW 2917

OVLÁDACÍ PANEL



Nastavení úrovně výkonu mikrovlnné trouby
– viz horní ovládací knoflík na obrázku.

HIGH (vysoký)	100%
M.HIGH (středně vysoký)	85%
MED (střední)	66%
M.LOW (střední nízký)	48%
DEFROST (rozmrazování)	40%
LOW (nízký)	17%

Časovač (od 0 do 30 minut) – viz spodní ovládací knoflík na obrázku.

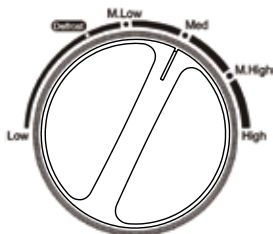
Mikrovlnná trouba

SMW 2917

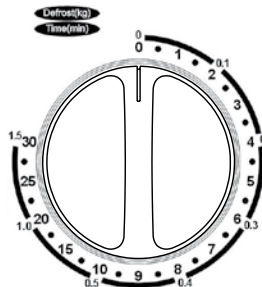
CZ

OBSLUHA MIKROVLNNÉ TROUBY

Nastavení programu vaření: Umístěte potraviny do trouby a zavřete dvířka.



Ovládací knoflík pro nastavení úrovně výkonu



Ovládací knoflík pro nastavení požadovaného času 0-30 min. [Time(min)].
Při rozmrazování potravin nastavte čas podle váhy potravin [Defrost (kg)].

Nejprve nastavte požadovanou úroveň výkonu a poté zvolte požadovaný čas vaření.

POZNÁMKA: Jakmile je nastaven čas vaření, dojde ke spuštění trouby. Chcete-li nastavit čas kratší než 5 minut, otočte časovačem za 5 minut a pak zpět k nastavení požadovaného času.

VÝSTRAHA: Jestliže vyjmete potraviny před uplynutím nastaveného času nebo v případě, že troubu nepoužíváte, **VŽDY NASTAVTE ČASOVAČ ZPĚT NA POZICI 0**. Chcete-li vaření pouze přerušit (např. k obrácení potravin nebo jejich zamíchání), otevřete dvířka mikrovlnky.

ČIŠTĚNÍ A ÚDRŽBA

Před čištěním troubu vždy vypněte a vyjměte napájecí kabel ze zásuvky elektrického proudu.

1. Udržujte vnitřní prostor trouby v čistotě. Jsou-li stěny trouby potřísněny šťávami z potravin, otřete je vlhkým hadříkem. Je-li trouba silně znečištěna, můžete použít slabý roztok neutrálního čistícího prostředku. Vyhnete se použití sprejů nebo abrazivních čistících prostředků, mohlo by dojít ke zbarvení nebo vyblednutí povrchu.
2. Vnější části trouby by měly být čišťeny vlhkým hadříkem. Aby nedošlo k poškození provozních částí trouby, dbejte na to, aby voda nevnikla do ventilačních otvorů.
3. Pravidelně čistěte dvířka a okénko trouby po obou stranách, těsnění dvířek a přilehlé části od nečistot a případných zbytků potravin. K čištění doporučujeme použít slabý roztok neutrálního kuchyňského čistícího prostředku. K čištění nepoužívejte abrazivní čistící prostředky, benzín nebo ředidla.
4. Nedovoďte, aby došlo ke zvlhnutí ovládacího panelu. Čistěte jej jemným vlhkým kusem látky. Při čištění ovládacího panelu ponechejte dveře trouby otevřeny, aby nedošlo k jejímu náhodnému zapnutí.
5. Jestliže se vnitřek dveří a přilehlé části zamlží párou z potravin, vyčistěte je jemným hadříkem. Tento jev se může vyskytnout, je-li trouba používána na místě se zvýšenou vlhkostí. To je normální jev.
6. Občas je nutno vyjmout skleněný podnos a vyčistit jej. Podnos umyjte v teplé mýdlové vodě nebo myčce na nádobí.
7. Otáčecí kruh a spodek vnitřní části trouby by měl být pravidelně čistěn k zamezení zvýšeného hluku. Jednoduše vyčistěte spodek vnitřní části trouby slabým roztokem neutrálního čistícího prostředku. Otáčecí kruh můžete vyčistit ve slabém roztoku neutrálního čistícího prostředku nebo myčce na nádobí. Po vyjmutí otáčecího kruhu z vnitřku trouby pro čištění jej po umytí náležitě vsuňte zpět.
8. K odstranění zápachu z trouby umístěte do mikrovlnné trouby sklenici (ujistěte se, že je vhodná k použití v mikrovlnné troubě) vody se šťávou a slupkou z jednoho citronu a nechte ji vařit v mikrovlnném režimu 5 minut. Vyčistěte důkladně vnitřek trouby do sucha jemným hadříkem.

9. Je-li třeba vyměnit vnitřní osvětlení trouby, kontaktujte prosím prodejce.
10. Troubu pravidelně čistěte podle výše uvedených pokynů a odstraňujte z ní případné zbytky potravin. Neudržování trouby v čistotě by mohlo vést k poškození povrchu, které by mohlo nepříznivě ovlivnit životnost spotřebiče a mít za následek vznik nebezpečné situace.

Pokyny a informace o nakládání s použitým obalem

Použitý obalový materiál odložte na místo určené obcí k ukládání odpadu.

Likvidace použitých elektrických a elektronických zařízení



Tento symbol na výrobku, jeho příslušenství nebo obalu označuje, že s tímto výrobkem nesmí být zacházeno jako s domovním odpadem. Výrobek zlikvidujte jeho předáním na sběrné místo pro recyklaci elektrických a elektronických zařízení. V zemích Evropské unie a jiných evropských zemích existují samostatné sběrné systémy pro shromažďování použitých elektrických a elektronických výrobků. Zajištěním jejich správné likvidace pomůžete prevenci vzniku potenciálních rizik pro životní prostředí a lidské zdraví, která by mohla vzniknout nesprávným zacházením s odpady. Recyklace odpadových materiálů napomáhá udržení přírodních zdrojů surovin - z uvedeného důvodu nelikvidujte prosím vaše stará elektrická a elektronická zařízení s domovním odpadem. Pro získání podrobných informací k recyklaci tohoto výrobku kontaktujte prosím pracovníka ochrany životního prostředí místního (městského nebo obvodního) úřadu, pracovníky sběrného dvora nebo zaměstnance prodejny, ve které jste výrobek zakoupili.



Tento výrobek je v souladu s požadavky směrnic EU o elektromagnetické kompatibilitě a elektrické bezpečnosti.

Změny v textu, designu a technických specifikacích se mohou měnit bez předchozího upozornění a vyhrazujeme si právo na jejich změnu.