

Nástěnná klimatizace děleného typu

Návod k obsluze

CZ



SENCOR®

SAC 0910C

SAC 0922CH

Před použitím tohoto klimatizačního zařízení se prosím seznamte s návodem k jeho obsluze, a to i v případě, že jste již obeznámeni s používáním zařízení podobného typu. Zařízení používejte pouze tak, jak je popsáno v tomto návodu k použití. Návod uschovejte pro případ další potřeby.

Minimálně po dobu záruky doporučujeme uschovat originální přepravní karton, balicí materiál, pokladní doklad a záruční list. V případě přepravy zabalte klimatizační zařízení opět do originální krabice od výrobce.

OBSAH

DŮLEŽITÉ BEZPEČNOSTNÍ POKYNY	3
POPIS KLIMATIZAČNÍHO ZAŘÍZENÍ	5
POPIS DISPLEJE	6
NATOČENÍ LAMEL PRO NASTAVENÍ HORIZONTÁLNÍHO SMĚRU PROUDĚNÍ VZDUCHU	7
TLAČÍTKO NOUZOVÉHO PROVOZU	8
ČIŠTĚNÍ A ÚDRŽBA	9
ODSTRAŇOVÁNÍ PROBLÉMŮ	11
TECHNICKÉ PARAMETRY	13
INSTALACE KLIMATIZAČNÍHO ZAŘÍZENÍ	14
POKYNY A INFORMACE O NAKLÁDÁNÍ S POUŽITÝM OBALEM	19
LIKVIDACE POUŽITÝCH BATERIÍ	19
LIKVIDACE POUŽITÝCH ELEKTRICKÝCH A ELEKTRONICKÝCH ZAŘÍZENÍ	19

DŮLEŽITÉ BEZPEČNOSTNÍ POKYNY

ČTĚTE POZORNĚ A USCHOVEJTE PRO BUDOUCÍ POUŽITÍ.

- Toto zařízení není určeno pro osoby (včetně dětí) se sníženou fyzickou, smyslovou nebo mentální schopností nebo osoby s omezenými zkušenostmi a znalostmi, pokud nad nimi není veden odborný dohled nebo podány instrukce zahrnující použití tohoto zařízení osobou odpovědnou za jejich bezpečnost.
- Děti by měly být pod dozorem, aby se zajistilo, že si se zařízením nebudou hrát.
- Neprovádějte instalaci klimatizačního zařízení svépomocí. Instalaci a zprovoznění tohoto klimatizačního zařízení svěřte odborné firmě nebo kvalifikovanému technikovi.
- Při neodborné instalaci se vystavujete nebezpečí úrazu el. proudem, požáru, úniku chladiva apod.
- V případě, že nebylo zařízení odborně nainstalováno, může dojít ke ztrátě záručních plnění v důsledku nesprávné instalace.
- Před použitím klimatizačního zařízení si pečlivě přečtěte tyto bezpečnostní pokyny. Je nutné, abyste jim správně porozuměli.
- Klimatizační zařízení musí být řádně uzemněno v souladu s příslušnými národními normami. Pokud není zařízení řádně uzemněno, hrozí nebezpečí úrazu el. proudem.
- Během provozu neodpojujte zařízení od síťové zásuvky tahem za síťový kabel – nebezpečí poškození síťového kabelu / síťové zásuvky nebo vzniku požáru.
- K odpojení od síťové zásuvky zařízení nejdříve vypněte a pak jej odpojte od síťového napájení vytažením zástrčky ze síťové zásuvky.
- Pro připojení zařízení k síti el. napětí nepoužívejte prodlužovací kabel. Přetěžováním zásuvky se vystavujete riziku požáru nebo zásahu elektrickým proudem.
- Nepoškozujte síťový kabel ani jej uměle neprodužujte, mohli byste způsobit zkrat a následně požár nebo se vystavit riziku zasažení elektrickým proudem.
- Nevystavujte se přímému působení studeného vzduchu po dlouhou dobu. Neochlazujte a nevytápějte místnosti nadměrně. Mohlo by vám to způsobit zdravotní problémy.
- Pokud nebudete klimatizační zařízení používat delší dobu, odpojte síťový kabel od zásuvky el. napětí.
- Pro každé klimatizační zařízení použijte samostatnou zásuvku vybavenou elektrickým jističem a pojistkami.
- Nepokládejte přístroje, které slouží k vaření tam, kde by byly pod přímým vlivem proudění vzduchu z klimatizace, mohlo by dojít k ovlivnění kvality vaření.
- Nepoužívejte tyto přípravky k čištění: chemická rozpouštědla, insekticidy, hořlavé rozprašované látky, které by mohly poškodit povrch klimatizace. Vnitřní jednotku nepostříkujte vodou.
- Předtím, než zapnete klimatizační zařízení, zkontrolujte, zda jsou zavřené dveře a okna (pro účinné chlazení doporučujeme rovněž zatáhnout závěsy nebo žaluzie). V případě nutnosti nechte místnost krátce vyvětrat.
- Pokud zaznamenáte cokoliv abnormálního, např. zápach spáleniny, okamžitě klimatizaci vypněte a vypněte příslušný jistič.
- Neinstalujte klimatizační zařízení tam, kde dochází k úniku hořlavého plynu. Dojde-li v klimatizačním zařízení k elektrickému výboji, může snadno dojít k explozi nebo vzniku požáru.
- Nepoužívejte toto zařízení ke zvláštním účelům např. v prostorách, kde se skladuje jemná mechanika, potraviny, obrazy atd. Tyto produkty vyžadují určitou vlhkost a teplotu, mohla by tedy být nepříznivě ovlivněna jejich kvalitata.

- Nepoužívejte klimatizační zařízení v režimu COOL/DRY příliš dlouho při vysoké vlhkosti vzduchu (nad 80 %), jinak může u klimatizačního zařízení docházet k odkapávání kondenzované vody.
- Nikdy nestrkejte prsty ani jiné předměty do otvorů pro vstup nebo výstup vzduchu. Uvnitř jednotky je rotující ventilátor, který vám může způsobit zranění nebo se může poškodit.
- Toto zařízení musí být instalováno v souladu s platnými normami pro elektroinstalace příslušného státu, kde je zařízení instalováno.
- Toto zařízení nesmí být instalováno v prádelně.
- Toto zařízení musí být instalováno 2,5 m nad podlahou.
- Toto zařízení musí být umístěno tak, aby byla dosažitelná zásuvka síťového napětí určená výhradně pro toto zařízení.
- Neinstalujte, neopravujte nebo nepřemísťujte klimatizační zařízení sami. Nesprávným zacházením se vystavujete riziku požáru, zasažení elektrickým proudem, uvolněný přístroj může zranit lidi. Kontaktujte odbornou firmu, která zajišťuje instalace a servis klimatizačních zařízení.
- Pokud je síťový kabel poškozen, jeho výměnu svěřte odbornému servisu. Zařízení s poškozeným síťovým kabelem/vidlicí síťového kabelu je zakázáno používat.

Nástěnná klimatizace děleného typu

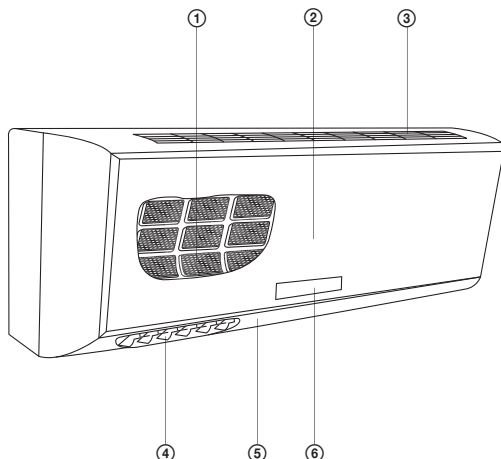
SAC 0910C / SAC 0922CH

CZ

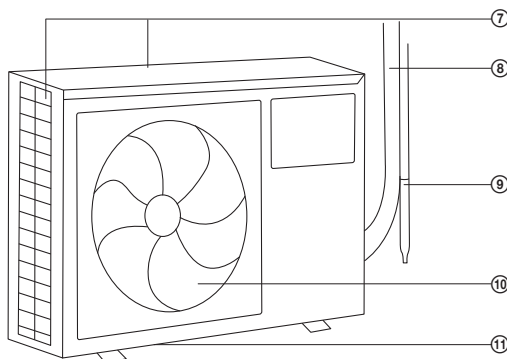
POPIS KLIMATIZAČNÍHO ZAŘÍZENÍ

A

Vnitřní jednotka



Venkovní jednotka

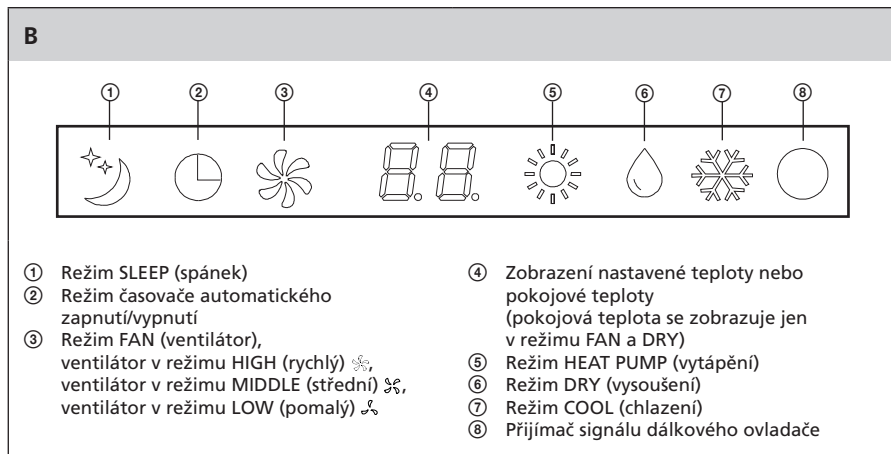


- ① Filtr
- ② Přední panel
- ③ Přívod vzduchu
- ④ Lamely pro horizontální řízení vzduchu
- ⑤ Lamela pro vertikální řízení vzduchu
- ⑥ Displej

- ⑦ Přívod vzduchu
- ⑧ Spojovací potrubí
- ⑨ Odvodňovací hadice
- ⑩ Výstup vzduchu
- ⑪ Odvodňovací otvor

CZ-5

POPIS DISPLEJE



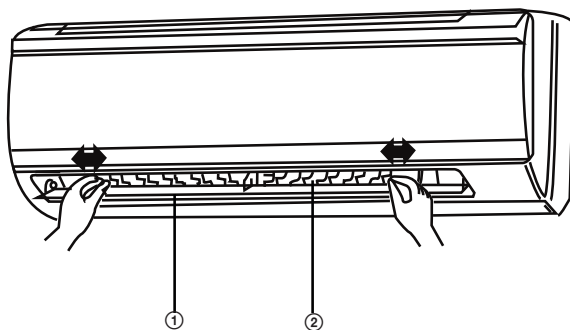
Poznámka:

LED displej je umístěný na vnitřní jednotce klimatizačního zařízení.

NATOČENÍ LAMEL PRO NASTAVENÍ HORIZONTÁLNÍHO SMĚRU PROUDĚNÍ VZDUCHU


Jestliže je klimatizační zařízení v provozu, pak jej pomocí dálkového ovladače vypněte. Manuálně odklopte lamelu pro nastavení vertikálního směru proudění vzduchu C① tak, aby byla zastavena v horní pozici. K natočení lamel pro nastavení horizontálního směru proudění vzduchu C② uchopte prsty jejich konce a otočte s nimi podle potřeby doleva nebo doprava. Nikdy nenastavujte lamely pro nastavení horizontálního směru proudění vzduchu C②, pokud je klimatizační zařízení v provozu.

C

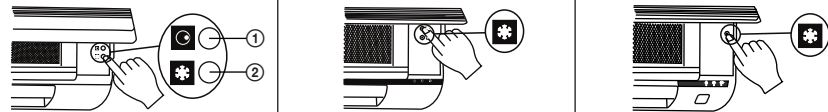


- ① Lamela pro nastavení vertikálního směru proudění vzduchu
- ② Lamely pro nastavení horizontálního směru proudění vzduchu

TLAČÍTKO NOUZOVÉHO PROVOZU

V případě, že dojde k vybití baterií v dálkovém ovladači nebo dojde k poruše dálkového ovladače, použijte tlačítko nouzového provozu .

D



① Kontrolní tlačítko – toto tlačítko smí být použito pouze servisním technikem.
② Tlačítko nouzového provozu

Typ pouze s chlazením

Vždy, když je tlačítko stisknuto, změní se nastavení v sekvenci COOL → STOP.

Typ s tepelným čerpadlem

Vždy, když je tlačítko stisknuto, změní se nastavení v sekvenci COOL → HEAT → STOP.

V následující tabulce jsou uvedeny podmínky – nastavená teplota, rychlost ventilátoru a nastavení lamel během nouzového provozu.

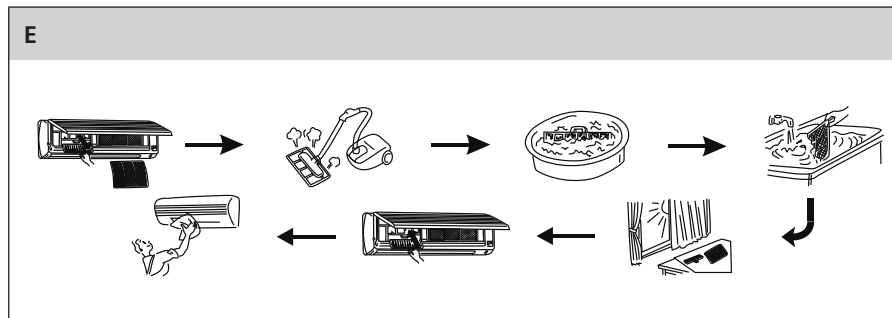
Režim	Nastavená teplota	Rychlost ventilátoru	Lamela C①
Chlazení	24 °C	Vysoká	Pohybuje se
Topení	24 °C	Vysoká	Pohybuje se

ČIŠTĚNÍ A ÚDRŽBA

- Před čištěním klimatizační zařízení vypněte a odpojte jej od síťového napájení vytažením zástrčky ze síťové zásuvky nebo vypnutím jističe.
- Přední panel a filtry vnitřní jednotky pravidelně čistěte, a to nejméně jednou za dva týdny. Dbejte na to, aby se na venkovní jednotce nehromadily větve, listy nebo jiné nečistoty. Venkovní jednotku pravidelně mechanicky očišťujte smetáčkem.
- Jedenkrát za rok doporučujeme, aby bylo vyčištění vnitřní jednotky (filtrů a vnitřního prostoru jednotky) provedeno odbornou firmou. Pro odborné vyčištění klimatizace můžete kontaktovat firmu, která vám klimatizaci instalovala.

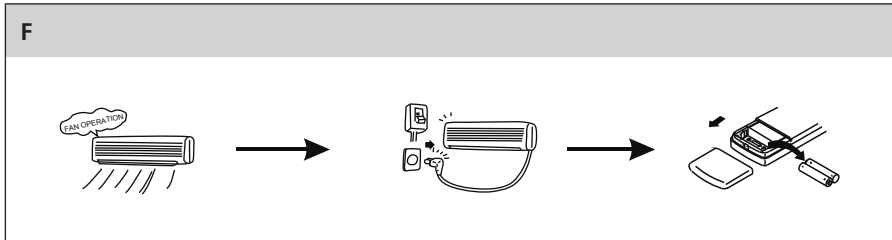
Čištění předního panelu a filtrů

1. Otevřete přední kryt vnitřní jednotky. Vyjměte filtry.
2. Pomocí vysavače nebo jemného kartáče odstraňte prach a nečistoty z předního panelu a z filtrů. Pokud prach nelze jednoduše odstranit, omyjte filtry vlažnou mýdlovou vodou.
3. Potom je opláchněte v čisté vodě a nechte ve stínu uschnout. Nevystavujte je přímému slunečnímu záření.
4. Filtry vraťte na původní místo a zavřete přední panel. Před vložením filtrů do vnitřní jednotky se ujistěte, že jsou řádně vysušené.
5. Povrch klimatizační jednotky otřete mírně navlhčeným hadříkem a pak jej vytřete do sucha.



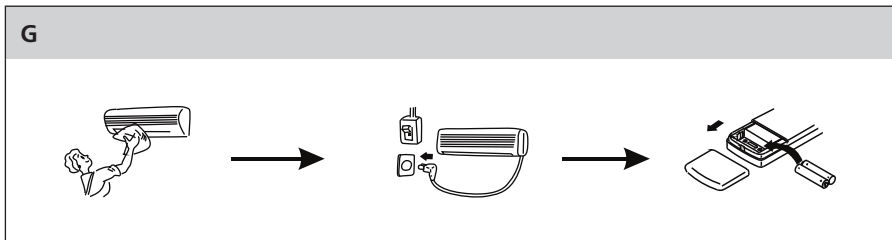
Než dlouhodobě vyřadíte klimatizaci z provozu

1. Nastavte ventilátor na několik hodin provozu, aby se jednotka uvnitř zcela vysušila.
2. Klimatizaci vypněte a odpojte od sítě el. napětí. Vyčistěte filtry a vnější kryt.
3. Vyměňte baterie z dálkového ovladače.



Pokud jste klimatizaci dlouho nepoužívali

1. Vyčistěte filtry a vraťte je na jejich místo. Vyčistěte vnitřní i venkovní jednotku.
2. Připojte klimatizaci k zásuvce el. napětí.
3. Vložte baterie do dálkového ovladače.



Poznámka:

Přívod a vývod vzduchu nesmí být blokován/zakrytý.

K čištění nepoužívejte benzín, benzen, ředidla, brusné čisticí prášky, insekticidy apod., protože by mohly jednotku poškodit.

Baterie nerozebírejte ani je nevhazujte do ohně.

Nástěnná klimatizace děleného typu

SAC 0910C / SAC 0922CH

CZ

ODSTRAŇOVÁNÍ PROBLÉMŮ

Následující tabulka je průvodcem řešení problémů. Pokud se vám nepodaří odstranit problém pomocí následující tabulky, kontaktujte servisní středisko.

Problém	Analýza problému
Klimatizační zařízení nefunguje.	<ul style="list-style-type: none">• Nedošlo k výpadku elektrického proudu?• Nevypadla zástrčka ze zásuvky?• Nevypadl jistič nebo nevyhořela pojistka?• Nejsou v místnosti nějaké překážky nebo zařízení, která by rušila signál vysílaný dálkovým ovladačem?
Dálkový ovladač nefunguje a na displeji se nezobrazují žádné údaje.	<ul style="list-style-type: none">• Zkontrolujte, zda nejsou vybité baterie.• Zkontrolujte, zda jsou baterie vložené správně.
Klimatizační zařízení se nespustí okamžitě po stisknutí tlačítka I/O na dálkovém ovladači.	<ul style="list-style-type: none">• To je způsob ochrany klimatizace. Je třeba vyčkat cca 3 minuty.
Po ukončení provozu se ventilátor úplně nezastaví.	<ul style="list-style-type: none">• Klimatizační jednotku znovu spustíte a pak vypnete.
Chladicí nebo topný (pouze u modelu s tepelným čerpadlem) výkon není dostatečný.	<ul style="list-style-type: none">• Nastavili jste správnou teplotu?• Jsou filtry čisté?• Nejsou přívod a vývod vzduchu vnitřní a venkovní jednotky blokovány?• Nepoužíváte během dne režim SLEEP?• Není větrák vnitřní jednotky nastavený na pomalý režim?• Máte zavřené dveře a okna?
Bezprostředně po nastavení režimu HEAT (pouze u modelu s tepelným čerpadlem) nezačne z klimatizačního zařízení proudit teplý vzduch.	<ul style="list-style-type: none">• Prosím vyčkejte několik minut.
Došlo k výpadku elektrické energie. Po jejím obnovení je klimatizace automaticky nastavena ve stejném režimu, ve kterém byla před přerušením dodávky energie.	<ul style="list-style-type: none">• Jde o tzv. funkci automatického restartu.

Problém	Analýza problému
Ventilátor vnitřní jednotky se v režimu vytápění (pouze u modelu s tepelným čerpadlem) zastaví.	<ul style="list-style-type: none"> Tento proces trvá max. 10 minut. Pokud je venkovní teplota nízká a vlhkost vysoká, klimatizace namrzá. Provoz se automaticky obnoví po 10 minutách.
Ozývají se praskavé zvuky.	<ul style="list-style-type: none"> Je to způsobeno rozpínáním a smršťováním předního panelu vnitřní jednotky v důsledku teplotních změn.
Ozývá se zvuk tekoucí vody.	<ul style="list-style-type: none"> Je to zvuk rozpínající se chladicí směsi uvnitř klimatizačního zařízení. Je to zvuk nahromaděné vody kapající na výměník tepla. Zvuk tání námrazy na výměníku tepla.
Vnitřní jednotka šumí a cvaká.	<ul style="list-style-type: none"> Cvakání je způsobeno přepínáním ventilátoru nebo kompresoru. Šumění je způsobeno pohybem chladicí směsi uvnitř klimatizace.
Pokud je v režimu COOL natočena vertikální lamela do dolní pozice, může se lamela začít automaticky natáčet po dobu 3 minut a pak se vrátí do svého původního nastavení.	<ul style="list-style-type: none"> Tato funkce zabraňuje vzniku kondenzované vody a nejedná se závadu.
Z vnitřní jednotky je cítit zápach.	<ul style="list-style-type: none"> Klimatizace může absorbovat pachy ze stěn, koberce, nábytku a ty pak foukat zpět do místnosti.
Z venkovní jednotky uniká voda.	<ul style="list-style-type: none"> Během chlazení dochází ke kondenzaci vody na spojovacím potrubí. Během režimu vytápění nebo odtávání (pouze u modelu s tepelným čerpadlem) dochází k úniku tající nebo odpařované vody. Během režimu vytápění (pouze u modelu s tepelným čerpadlem) odkapává voda na výměník tepla.



Upozornění:

Pokud se objeví některý z následujících příznaků, prosím vypněte příslušný jistič a kontaktujte autorizované servisní středisko.

- Sítový kabel je přehřátý nebo poškozený.
- Z klimatizace se ozývá neobvyklý zvuk.
- Jistič nebo pojistka vypíná zařízení během provozu.
- Během provozu je z klimatizace cítit spálený zápach.
- Z vnitřní jednotky nepřetržitě uniká voda.

Nástěnná klimatizace děleného typu

SAC 0910C / SAC 0922CH

CZ

TECHNICKÉ PARAMETRY

Model		SAC 0922CH (model s tepelným čerpadlem)		SAC 0910C	
Napájení		V-Hz	220–240 V~ 50 Hz		220–240 V~ 50 Hz
Chlazení	Výkon	W	2700		2700
	Příkon	W	840		840
	Jmenovitý proud	A	3,8		3,8
	Faktor chlazení EER		3,21		3,21
Topení	Výkon	W	2850		–
	Příkon	W	790		–
	Jmenovitý proud	A	3,6		–
	Faktor topení COP		3,61		–
Vnitřní jednotka	Kapacita odvlhčování	(l/h)	0,8		0,8
	Hlučnost (vysoká/střední/nizká)	dB(A)	40/37/34		40/37/34
	Rozměry (šxvxh)	mm	800x290x196		800x290x196
	Balení (šxvxh)	mm	870x365x280		870x365x280
	Hmotnost netto	kg	10		10
	Hmotnost brutto	kg	11,5		11,5
Venkovní jednotka	Hlučnost	dB(A)	49		49
	Rozměry (šxvxh)	mm	600x480x250		600x480x250
	Balení (šxvxh)	mm	705x535x330		705x535x330
	Hmotnost netto	kg	25		25
	Hmotnost brutto	kg	28		28
	Typ chladiva		R410A		R410A
	Náplň chladiva	g	500		500
Potrubí chladiva	Potrubí pro kapalnou náplň	mm	6,35		6,35
	Potrubí pro plynovou náplň	mm	9,52		9,52
	Max. délka potrubí	m	10		10
	Max. výškový rozdíl	m	5		5
Provozní teplota	°C	–7–43		16–43	
Okolní teplota	°C	–7–48		16–48	
Doporučená velikost místnosti	m ²	14–21		14–21	
Stupeň krytí (ochrany proti škodlivému vniknutí vody)		IP20 (vnitřní jednotka), IP24 (venkovní jednotka)			
Třída ochrany		I			
Klimatický typ		T1			
Vnitřní jištění		3,15 A / typ pojistky T			



Poznámka:

- Výše uvedené hodnoty hlučnosti byly naměřeny v laboratoři před distribucí výrobku.
- Jmenovité hodnoty chladicího a topného (pouze u modelu s tepelným čerpadlem) výkonu byly testovány za níže uvedených podmínek:

Režim chlazení	uvnitř	27 °C (ST)	19 °C (VT)	venku	35 °C (ST)	24 °C (VT)
Režim vyhřívání	uvnitř	20 °C (ST)	15 °C (VT)	venku	7 °C (ST)	6 °C (VT)

ST – suchý teploměr

VT – vlhký teploměr

3. S ohledem na neustálý vývoj si výrobce vyhrazuje právo měnit technická data bez předchozího upozornění.

4. Rozsah provozních teplot:

	Maximální chlazení	Minimální chlazení	Maximální topení	Minimální topení
Uvnitř ST/VT (°C)	32/23	21/15	27/--	20/--
Venku ST/VT (°C)	43/26	21/15	24/18	-5/-6

5. Schéma elektroinstalace klimatizačního zařízení (vnitřní/vnější jednotky) je dodáváno se zařízením.

6. Dojde-li k poškození síťového kabelu, kontaktujte servisního technika nebo kvalifikovanou osobu, jinak hrozí nebezpečí úrazu.

INSTALAČNÍ POKYNY

1. Umístění vnitřní jednotky

- Přívod a vývod vzduchu nesmí být blokován.
- Dodržte maximální vzdálenost na výšku mezi vnitřní a venkovní jednotkou – viz Technické parametry.
- Instalujte vnitřní jednotku na pevnou stěnu, která váhu jednotky unese a nebude jednotkou rozechvívána.
- Na jednotku nesmí dopadat přímé sluneční záření.
- Vyberte místo snadné pro vypouštění zkondenzované vody a pro připojení k venkovní jednotce.
- Dbejte na to, aby signál dálkového ovladače nebyl rušen zářivkami.
- Minimální vzdálenost mezi klimatizačním zařízením a televizí, rádiem nebo jiným domácím spotřebičem je 1 m.

2. Umístění venkovní jednotky

- Zvolte pevné místo, které jednotku unese a nebude jednotkou rozechvíváno.
- Zvolte místo s dobrým odvětráváním, málo prašné, mimo přímé sluneční záření a nevystavené dešti.
- Zvolte místo, kde vzduch uvolňovaný venkovní jednotkou nebo její provozní hluk nebude obtěžovat vaše sousedy.
- V okolí venkovní jednotky se nesmí vyskytovat žádné překážky.
- Vyvarujte se místům, kde by mohl unikat hořlavý plyn.

Nástěnná klimatizace děleného typu

SAC 0910C / SAC 0922CH

CZ

VYOBRAZENÍ INSTALACE

Vnitřní jednotka

H		
	<p>Označení místa instalace pomocí montážní desky vnitřní jednotky.</p>	
	<p>Spojovací potrubí lze vést zezadu, zprava, zespodu nebo z levé zadní strany.</p> <p>pravá strana přední strana levá strana zadní spodní levá zadní strana</p>	<p>Poznámka: Vypouštěcí hadice nesmí být příliš zdvižena.</p>
	<p>Při instalaci potrubí na tenkou desku nebo na stěnu z kovové sítě je třeba mezi stěnu a potrubí vložit dřevěnou desku nebo potrubí obalit 7-8 vrstvami izolační pásky.</p>	<p>Spojovací potrubí musí být zabaleno do tepelně neprostupného materiálu.</p> <p>Měkký plastový tepelně neprostupný materiál silný 8 mm.</p>

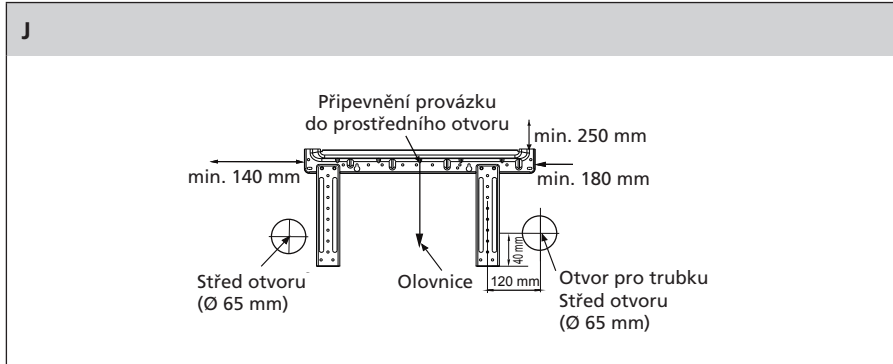
Venkovní jednotka

I

CZ-15

INSTALACE VNITŘNÍ JEDNOTKY

Instalace montážní desky



Poznámka:

Otvory označené plnou šipkou musí být řádně zajištěny, aby nedocházelo k pohybu montážní desky.

Při použití rozpínacích šroubů by měly být vyvrtány standardní otvory (11 x 20 nebo 11 x 26) a dodržena jejich vzdálenost – min. 450 mm.

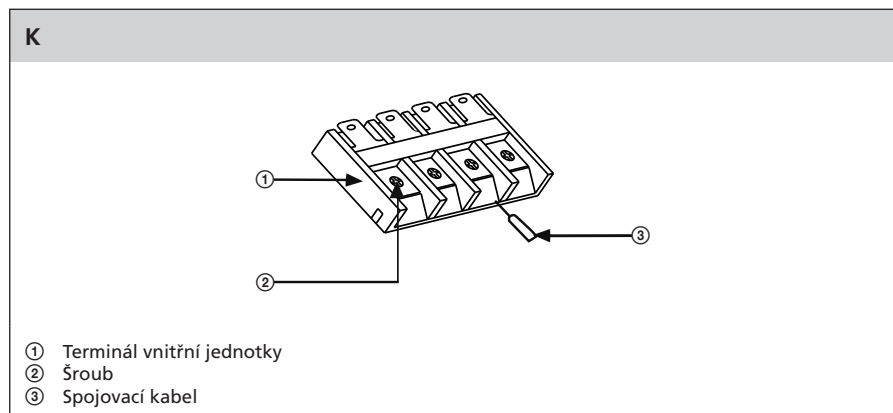
Montážní deska musí být instalována na nosnou část stěny (sloup apod.).

Nástěnná klimatizace děleného typu

SAC 0910C / SAC 0922CH

CZ

ELEKTRICKÉ ZAPOJENÍ VNITŘNÍ JEDNOTKY



ELEKTRICKÉ ZAPOJENÍ VENKOVNÍ JEDNOTKY

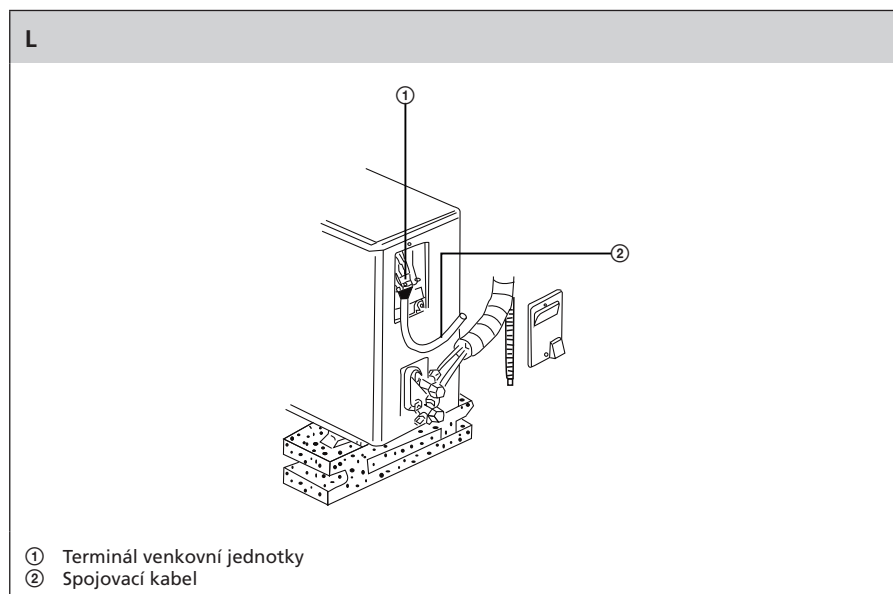
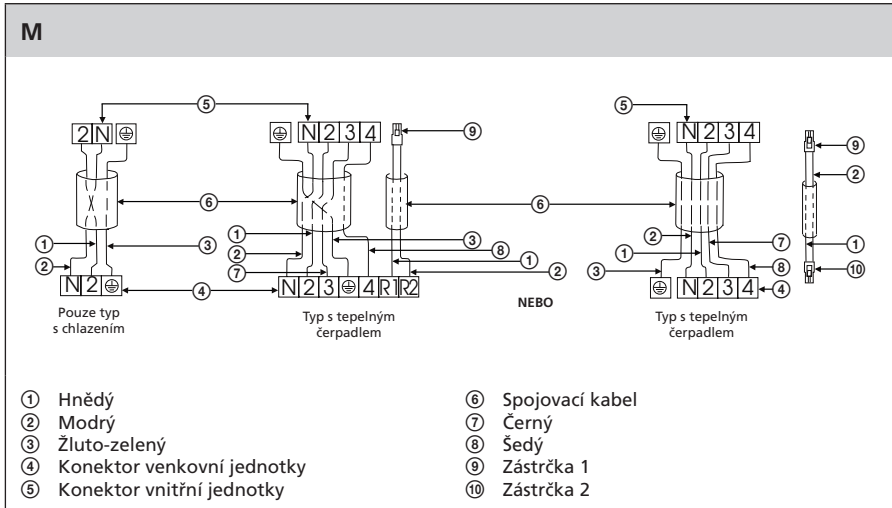


SCHÉMA ELEKTRICKÉHO PROPOJENÍ VNITŘNÍ A VENKOVNÍ JEDNOTKY



Změny v textu a technických parametrech vyhrazeny.

POKYNY A INFORMACE O NAKLÁDÁNÍ S POUŽITÝM OBALEM

Použitý obalový materiál odložte na místo určené obcí k ukládání odpadu.

LIKVIDACE POUŽITÝCH BATERIÍ

Baterie obsahují látky škodlivé pro životní prostředí, a proto nepatří do běžného domovního odpadu. Baterie odevzdejte na příslušném sběrném místě, které zajistí jejich ekologickou likvidaci. Kontakt na nejbližší sběrné místo si vyžádejte u obecního úřadu nebo u svého prodejce.

LIKVIDACE POUŽITÝCH ELEKTRICKÝCH A ELEKTRONICKÝCH ZAŘÍZENÍ



Tento symbol na produktech anebo v průvodních dokumentech znamená, že použité elektrické a elektronické výrobky nesmí být přidány do běžného komunálního odpadu. Ke správné likvidaci, obnově a recyklaci předejte tyto výrobky na určená sběrná místa. Alternativně v některých zemích Evropské unie nebo jiných evropských zemích můžete vrátit své výrobky místnímu prodejci při koupi ekvivalentního nového produktu. Správnou likvidací tohoto produktu pomůžete zachovat cenné přírodní zdroje a napomáháte prevenci potenciálních negativních dopadů na životní prostředí a lidské zdraví, což by mohly být důsledky nesprávné likvidace odpadů. Další podrobnosti si vyžádejte od místního úřadu nebo nejbližšího sběrného místa. Při nesprávné likvidaci tohoto druhu odpadu mohou být v souladu s národními předpisy uděleny pokuty.

Pro podnikové subjekty v zemích Evropské unie

Chcete-li likvidovat elektrická a elektronická zařízení, vyžádejte si potřebné informace od svého prodejce nebo dodavatele.

Likvidace v ostatních zemích mimo Evropskou unii

Tento symbol je platný v Evropské unii. Chcete-li tento výrobek zlikvidovat, vyžádejte si potřebné informace o správném způsobu likvidace od místních úřadů nebo od svého prodejce.



Tento výrobek splňuje veškeré základní požadavky směrnic EU, které se na něj vztahují.

Dálkový ovladač pro klimatizační zařízení

Návod k obsluze

CZ



SENCOR®

SAC 0910C

SAC 0922CH

Před použitím tohoto dálkového ovládání se prosím seznamte s návodem k jeho obsluze. Dálkové ovládání používejte pouze tak, jak je popsáno v tomto návodu k použití. Návod uschovejte pro případ další potřeby.

Minimálně po dobu záruky doporučujeme uschovat originální přepravní karton, balicí materiál, pokladní doklad a záruční list. V případě přepravy zabalte dálkové ovládání tak, aby nedošlo k jeho poškození.

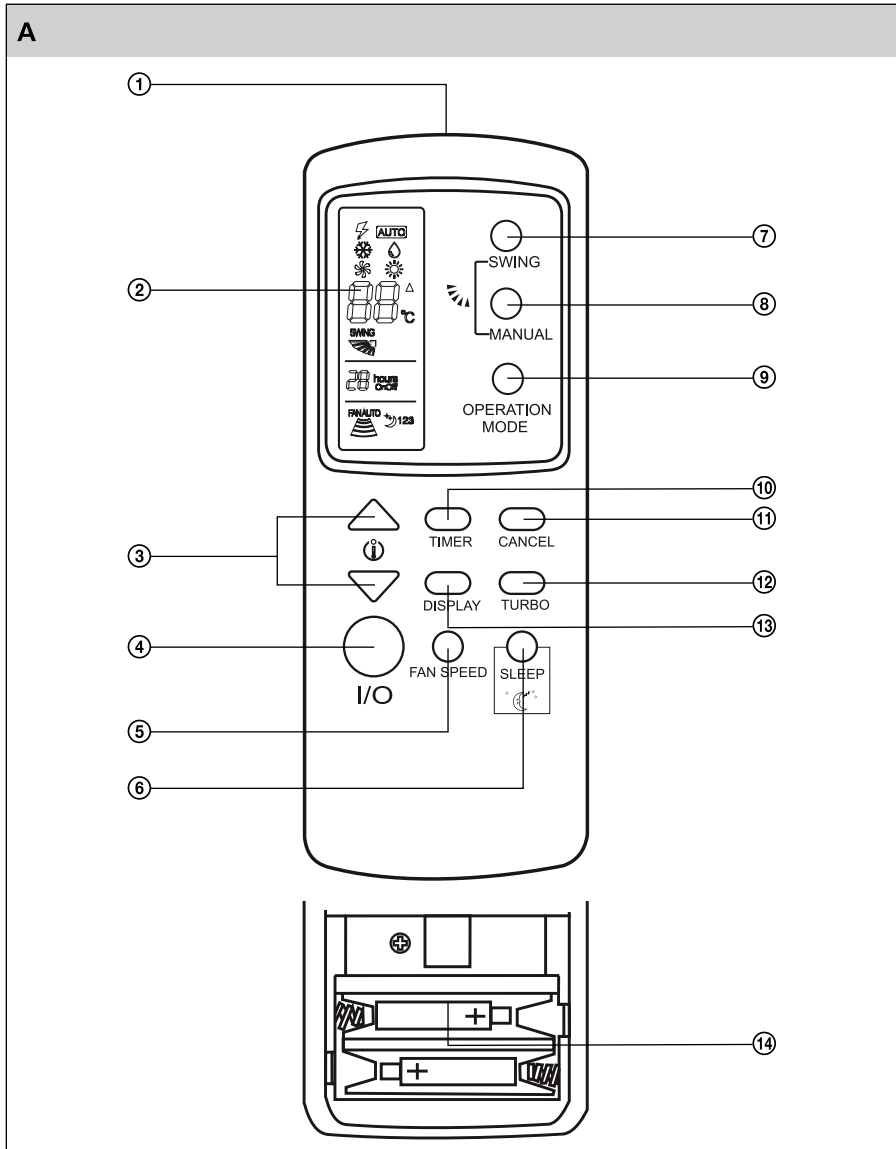
OBSAH

POPIS DÁLKOVÉHO OVLADAČE	4
REŽIM AUTOMATICKÉHO ZAPNUTÍ/VYPNUTÍ POMOCÍ ČASOVAČE	6
NASTAVENÍ PROVOZNÍHO REŽIMU	7
POKYNY A INFORMACE O NAKLÁDÁNÍ S POUŽITÝM OBALEM	11
LIKVIDACE POUŽITÝCH BATERIÍ	11
LIKVIDACE POUŽITÝCH ELEKTRICKÝCH A ELEKTRONICKÝCH ZAŘÍZENÍ	11

Dálkový ovladač pro klimatizační zařízení

SAC 0910C / SAC 0922CH

POPIS DÁLKOVÉHO OVLADAČE



A

- ① **Vysílač signálu**
Odesílá signály vnitřní jednotce.
- ② **Displej**
Zobrazuje aktuální nastavení.
- ③ **Tlačítka nastavení teploty**
Jedním stisknutím Δ zvýšíte nastavení teploty o 1 °C. Jedním stisknutím ∇ snížíte nastavení teploty o 1 °C. Rozsah nastavení teploty je 16–31 °C.
- ④ **Tlačítko I/O**
Stisknutím tohoto tlačítka zapnete/vypnete klimatizační zařízení.
- ⑤ **Tlačítko FAN SPEED**
Stisknutím tohoto tlačítka změníte rychlost ventilátoru v následujícím pořadí: nízká–střední–vysoká–automatická (☁ → ☁ → ☁ → AUTO).
- ⑥ **Tlačítko SLEEP**
Stisknutím tohoto tlačítka nastavíte režim SLEEP.
- ⑦ **Tlačítko SWING**
Stisknutím tohoto tlačítka změníte vertikální směr proudění vzduchu (nahoru/dolů). V tomto režimu se bude lamela automaticky pohybovat nahoru a dolů.
- ⑧ **Tlačítko MANUAL**
Stisknutím tohoto tlačítka změníte vertikální směr proudění vzduchu (nahoru/dolů) a lamela bude naklopena v určitém úhlu. Lamelu můžete postupně nastavit do následujících poloh:
– (1) → (2) → (3) → (4) → (5).
- ⑨ **Tlačítko OPERATION MODE**
Stisknutím tohoto tlačítka zvolíte provozní režim: **AUTO** (automatický), ❄ COOL (chlazení), ☀ HEAT (topení – pouze u modelu s tepelným čerpadlem), 🌬 FAN (větrání), 💧 DRY (vysoušení).
- ⑩ **Tlačítko TIMER**
Viz kapitola “Režim automatického zapnutí/vypnutí pomocí časovače”.
- ⑪ **Tlačítko CANCEL**
Viz kapitola “Režim automatického zapnutí/vypnutí pomocí časovače”.
- ⑫ **Tlačítko TURBO**
Stisknutím tohoto tlačítka spustíte režim TURBO. Opětovným stisknutím tohoto tlačítka režim TURBO vypnete.
- ⑬ **Tlačítko DISPLAY**
Po stisknutí tohoto tlačítka zhasne displej vnitřní jednotky klimatizačního zařízení. Po opětovném stisknutí tlačítka se displej rozsvítí.
- ⑭ **Prostor pro vložení baterií**
Otevřete kryt prostoru pro vložení baterií. Do prostoru vložte dvě alkalické baterie typu AAA/LR03 (2 x 1,5 V) a kryt uzavřete.

**Poznámka:**

K funkčnímu ovládání nesmí být vzdálenost ovladače od vnitřní jednotky větší než 6 m a ve směru signálu nesmí být žádné překážky.

Na obrázku dálkového ovladače jsou vyobrazeny všechny symboly, abychom usnadnili popis a vysvětlení.

REŽIM AUTOMATICKÉHO ZAPNUTÍ/VYPNUTÍ POMOCÍ ČASOVAČE

Nastavení režimu AUTOMATICKÉHO ZAPNUTÍ/VYPNUTÍ pomocí časovače

1. Nastavení režimu automatického vypnutí

Nejdříve se ujistěte, že je klimatizační zařízení v provozu. K aktivaci nastavení režimu automatického vypnutí stiskněte tlačítko TIMER. Na displeji se zobrazí časový údaj „1 hodina“. Každým dalším stisknutím tlačítka TIMER prodloužíte čas automatického vypnutí o 1 hodinu (maximálně na 24 hodin). Nastavený čas se bude zobrazovat na displeji. Čas zbývající do automatického vypnutí se bude na displeji aktualizovat každou hodinu. Po uplynutí nastaveného času se klimatizační zařízení vypne.



Poznámka:

Pokud chcete funkci nastavení režimu automatického vypnutí ukončit, stiskněte tlačítko TIMER tolikrát, až se na displeji zobrazí časový údaj „24 hodin“, a pak ještě jednou k ukončení této funkce.

2. Nastavení režimu automatického zapnutí (odložený start)

Nejdříve se ujistěte, že je klimatizační zařízení vypnuté. K aktivaci nastavení režimu automatického zapnutí stiskněte tlačítko TIMER. Na displeji se zobrazí časový údaj „1 hodina“. Každým dalším stisknutím tlačítka TIMER prodloužíte čas automatického zapnutí o 1 hodinu (maximálně na 24 hodin). Nastavený čas se bude zobrazovat na displeji. Čas zbývající do automatického zapnutí se bude na displeji aktualizovat každou hodinu. Po uplynutí nastaveného času se klimatizační zařízení zapne.



Poznámka:

Pokud chcete funkci nastavení režimu automatického zapnutí ukončit, stiskněte tlačítko TIMER tolikrát, až se na displeji zobrazí časový údaj „24 hodin“, a pak ještě jednou k ukončení této funkce.

Zrušení režimu AUTOMATICKÉHO ZAPNUTÍ/VYPNUTÍ pomocí časovače

Nastavení časovače automatického zapnutí/vypnutí lze zrušit dvěma způsoby:

1. Stiskněte tlačítko TIMER tolikrát, dokud se na displeji nezobrazí časový údaj „24 hodin“, a pak ještě jednou k ukončení funkce nastavení časovače. Časový údaj na displeji zhasne.
2. Nastavení časovače zrušíte kdykoli stisknutím tlačítka CANCEL. Časový údaj na displeji zhasne.



Poznámka:

Po výpadku el. proudu musíte režim AUTOMATICKÉHO ZAPNUTÍ/VYPNUTÍ nastavit znovu.

Jestliže provedete nastavení času AUTOMATICKÉHO ZAPNUTÍ/VYPNUTÍ a chcete čas změnit, je třeba předchozí nastavení AUTOMATICKÉHO ZAPNUTÍ/VYPNUTÍ zrušit a provést nové.

Pokud provedete nastavení času AUTOMATICKÉHO ZAPNUTÍ/VYPNUTÍ a pak náhodně stiskněte tlačítko TIMER, časovač začne odpočítávat čas znovu dle aktuálně zobrazovaného času na displeji.

NASTAVENÍ PROVOZNÍHO REŽIMU

1. Režim AUTO (automatický režim)

V tomto režimu klimatizace automaticky upravuje nastavení teploty tak, aby bylo dosaženo co nejoptimálnější pokojové teploty. Po uvedení do provozu klimatizace automaticky zvolí provozní režim podle pokojové teploty. V následující tabulce jsou uvedeny podmínky nastavené při spuštění.

Pokojeová teplota (PT)	Klimatizační jednotka bez tepelného čerpadla		Klimatizační jednotka s tepelným čerpadlem	
	Režim	Výchozí nastavení teploty	Režim	Výchozí nastavení teploty
PT ≥ 26 °C	COOL (chlazení)	24 °C	COOL (chlazení)	24 °C
26 °C > PT ≥ 25 °C		PT – 2 °C		PT – 2 °C
25 °C > PT ≥ 23 °C	DRY (vysoušení)	PT – 2 °C	DRY (vysoušení)	PT – 2 °C
PT < 23 °C		21 °C		HEAT (topení)

2. Režim COOL (chlazení)

Stisknutím tlačítka MANUAL nebo SWING změníte vertikální směr proudění vzduchu (nahoru/dolů).

Stisknutím tlačítka FAN SPEED změníte rychlost ventilátoru vnitřní jednotky.

Stisknutím tlačítka nastavení teploty změníte nastavení teploty.

3. Režim DRY (vysoušení)

V tomto režimu klimatizace automaticky nastavuje pokojovou teplotu, nastavená hodnota pokojové teploty se nezobrazuje na displeji.

Nefungují tlačítka nastavení teploty a FAN SPEED.

Stisknutím tlačítka MANUAL nebo SWING změníte vertikální směr proudění vzduchu (nahoru/dolů).

4. Režim FAN (ventilátor)

V tomto režimu se nespouští venkovní jednotka. V provozu je pouze ventilátor vnitřní jednotky.

Stisknutím tlačítka MANUAL nebo SWING změníte vertikální směr proudění vzduchu (nahoru/dolů).

Stisknutím tlačítka FAN SPEED změníte rychlost ventilátoru vnitřní jednotky.

5. Režim HEAT (topení) – pouze u klimatizačního zařízení s tepelným čerpadlem

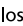
Stisknutím tlačítka MANUAL nebo SWING změníte vertikální směr proudění vzduchu (nahoru/dolů).

Stisknutím tlačítka FAN SPEED změníte rychlost ventilátoru vnitřní jednotky.

Stisknutím tlačítka nastavení teploty změníte nastavení teploty.

6. Funkce TURBO

Tato funkce umožňuje rychlejší chlazení nebo vytápění (pouze u modelu s tepelným čerpadlem).

Pokud je klimatizační jednotka spuštěna v režimu chlazení nebo vytápění, k aktivaci této funkce stisknete tlačítko TURBO. Na displeji dálkového ovládání se zobrazí symbol . Rychlost ventilátoru je řízena automaticky. Klimatizační jednotku nelze ovládat. K ukončení této funkce stisknete tlačítko TURBO ještě jednou. Po ukončení funkce TURBO je nastaven ventilátor na nízkou rychlost.



Poznámka:

Funkci TURBO lze spustit pouze v režimu chlazení nebo vytápění.

V režimu TURBO dochází ke zvýšení hlukosti klimatizační jednotky.

7. Režim SLEEP (spánek)

7.1 Základní režim SLEEP

K nastavení základního režimu SLEEP stiskněte tlačítko SLEEP jednou.

7.1.1 Pokud je klimatizační jednotka spuštěna v režimu chlazení nebo vysoušení, ventilátor vnitřní jednotky je nastaven na nízkou rychlost. Po jedné hodině provozu v režimu SLEEP se nastavená teplota zvýší o 1 °C. Po další hodině provozu se nastavená teplota opět zvýší o 1 °C. Klimatizační jednotka zůstane v provozu při teplotě o 2 °C vyšší, než byla původně nastavená teplota.

7.1.2 Pokud je klimatizační jednotka spuštěna v režimu vytápění (pouze u modelu s tepelným čerpadlem), ventilátor vnitřní jednotky je nastaven na nízkou rychlost. Po jedné hodině provozu v režimu SLEEP se nastavená teplota sníží o 2 °C. Po další hodině provozu se nastavená teplota opět sníží o 2 °C. Klimatizační jednotka zůstane v provozu při teplotě o 4 °C nižší, než byla původně nastavená teplota.

7.2 Režim SLEEP 1

K nastavení režimu SLEEP 1 stiskněte tlačítko SLEEP dvakrát.

7.2.1 Pokud je klimatizační jednotka spuštěna v režimu chlazení nebo vysoušení a teplota je nastavena v rozmezí 16–23 °C, v průběhu prvních tří hodin provozu v režimu SLEEP 1 se nastavená teplota zvýší o 1 °C každou hodinu. Klimatizační jednotka zůstane v provozu při teplotě o 3 °C vyšší, než byla původně nastavená teplota. Po dalších 8 hodinách provozu se teplota sníží o 2 °C. Při této teplotě bude klimatizační jednotka nadále v provozu.

7.2.2 Pokud je klimatizační jednotka spuštěna v režimu chlazení nebo vysoušení a teplota je nastavena v rozmezí 24–27 °C, v průběhu prvních dvou hodin provozu v režimu SLEEP 1 se nastavená teplota zvýší o 1 °C každou hodinu. Klimatizační jednotka zůstane v provozu při teplotě o 2 °C vyšší, než byla původně nastavená teplota. Po dalších 8 hodinách provozu se teplota sníží o 2 °C. Při této teplotě bude klimatizační jednotka nadále v provozu.

7.2.3 Pokud je klimatizační jednotka spuštěna v režimu chlazení nebo vysoušení a teplota je nastavena v rozmezí 28–31 °C, klimatizační jednotka zůstane v provozu při nastavené teplotě.

7.2.4 Pokud je klimatizační jednotka spuštěna v režimu vytápění (pouze u modelu s tepelným čerpadlem) a teplota je nastavena v rozmezí 16–18 °C, klimatizační jednotka zůstane v provozu při nastavené teplotě.

7.2.5 Pokud je klimatizační jednotka spuštěna v režimu vytápění (pouze u modelu s tepelným čerpadlem) a teplota je nastavena v rozmezí 19–25 °C, v průběhu prvních dvou hodin provozu v režimu SLEEP 1 se nastavená teplota sníží o 1 °C každou hodinu. Klimatizační jednotka zůstane v provozu při teplotě o 2 °C nižší, než byla původně nastavená teplota. Po dalších 8 hodinách provozu se teplota zvýší o 2 °C. Při této teplotě bude klimatizační jednotka nadále v provozu.

7.2.6 Pokud je klimatizační jednotka spuštěna v režimu vytápění (pouze u modelu s tepelným čerpadlem) a teplota je nastavena v rozmezí 26–31 °C, v průběhu prvních tří hodin provozu v režimu SLEEP 1 se nastavená teplota sníží o 1 °C každou hodinu. Klimatizační jednotka zůstane v provozu při teplotě o 3 °C nižší, než byla původně nastavená teplota. Po dalších 8 hodinách provozu se teplota zvýší o 2 °C. Při této teplotě bude klimatizační jednotka nadále v provozu.

7.3 Režim SLEEP 2

K nastavení režimu SLEEP 2 stisknete tlačítko SLEEP třikrát.

- 7.3.1 Pokud je klimatizační jednotka spuštěna v režimu chlazení nebo vysoušení a teplota je nastavena v rozmezí 16–23 °C, v průběhu prvních tří hodin provozu v režimu SLEEP 2 se nastavená teplota zvýší o 1 °C každou hodinu. Klimatizační jednotka zůstane v provozu při teplotě o 3 °C vyšší, než byla původně nastavená teplota. Po dalších 7 hodinách provozu se teplota sníží o 1 °C. Při této teplotě bude klimatizační jednotka nadále v provozu.
- 7.3.2 Pokud je klimatizační jednotka spuštěna v režimu chlazení nebo vysoušení a teplota je nastavena v rozmezí 24–27 °C, v průběhu prvních dvou hodin provozu v režimu SLEEP 2 se nastavená teplota zvýší o 1 °C každou hodinu. Klimatizační jednotka zůstane v provozu při teplotě o 2 °C vyšší, než byla původně nastavená teplota. Po dalších 7 hodinách provozu se teplota sníží o 1 °C. Při této teplotě bude klimatizační jednotka nadále v provozu.
- 7.3.3 Pokud je klimatizační jednotka spuštěna v režimu chlazení nebo vysoušení a teplota je nastavena v rozmezí 28–31 °C, klimatizační jednotka zůstane v provozu při nastavené teplotě.
- 7.3.4 Pokud je klimatizační jednotka spuštěna v režimu vytápění (pouze u modelu s tepelným čerpadlem) a teplota je nastavena v rozmezí 16–18 °C, klimatizační jednotka zůstane v provozu při nastavené teplotě.
- 7.3.5 Pokud je klimatizační jednotka spuštěna v režimu vytápění (pouze u modelu s tepelným čerpadlem) a teplota je nastavena v rozmezí 19–25 °C, v průběhu prvních dvou hodin provozu v režimu SLEEP 2 se nastavená teplota sníží o 1 °C každou hodinu. Klimatizační jednotka zůstane v provozu při teplotě o 2 °C nižší, než byla původně nastavená teplota. Po dalších 7 hodinách provozu se teplota zvýší o 1 °C. Při této teplotě bude klimatizační jednotka nadále v provozu.
- 7.3.6 Pokud je klimatizační jednotka spuštěna v režimu vytápění (pouze u modelu s tepelným čerpadlem) a teplota je nastavena v rozmezí 26–31 °C, v průběhu prvních tří hodin provozu v režimu SLEEP 2 se nastavená teplota sníží o 1 °C každou hodinu. Klimatizační jednotka zůstane v provozu při teplotě o 3 °C nižší, než byla původně nastavená teplota. Po dalších 7 hodinách provozu se teplota zvýší o 1 °C. Při této teplotě bude klimatizační jednotka nadále v provozu.

7.4 Režim SLEEP 3

K nastavení režimu SLEEP 3 stisknete tlačítko SLEEP čtyřikrát.

- 7.4.1 Pokud je klimatizační jednotka spuštěna v režimu chlazení nebo vysoušení a teplota je nastavena v rozmezí 16–23 °C, v průběhu prvních tří hodin provozu v režimu SLEEP 3 se nastavená teplota zvýší o 1 °C každou hodinu. Klimatizační jednotka zůstane v provozu při teplotě o 3 °C vyšší, než byla původně nastavená teplota.
- 7.4.2 Pokud je klimatizační jednotka spuštěna v režimu chlazení nebo vysoušení a teplota je nastavena v rozmezí 24–27 °C, v průběhu prvních dvou hodin provozu v režimu SLEEP 3 se nastavená teplota zvýší o 1 °C každou hodinu. Klimatizační jednotka zůstane v provozu při teplotě o 2 °C vyšší, než byla původně nastavená teplota.
- 7.4.3 Pokud je klimatizační jednotka spuštěna v režimu chlazení nebo vysoušení a teplota je nastavena v rozmezí 28–31 °C, klimatizační jednotka zůstane v provozu při nastavené teplotě.

- 7.4.4 Pokud je klimatizační jednotka spuštěna v režimu vytápění (pouze u modelu s tepelným čerpadlem) a teplota je nastavena v rozmezí 16–18 °C, klimatizační jednotka zůstane v provozu při nastavené teplotě.
- 7.4.5 Pokud je klimatizační jednotka spuštěna v režimu vytápění (pouze u modelu s tepelným čerpadlem) a teplota je nastavena v rozmezí 19–25 °C, v průběhu prvních dvou hodin provozu v režimu SLEEP 3 se nastavená teplota sníží o 1 °C každou hodinu. Klimatizační jednotka zůstane v provozu při teplotě o 2 °C nižší, než byla původně nastavená teplota.
- 7.4.6 Pokud je klimatizační jednotka spuštěna v režimu vytápění (pouze u modelu s tepelným čerpadlem) a teplota je nastavena v rozmezí 26–31 °C, v průběhu prvních tří hodin provozu v režimu SLEEP 3 se nastavená teplota sníží o 1 °C každou hodinu. Klimatizační jednotka zůstane v provozu při teplotě o 3 °C nižší, než byla původně nastavená teplota.

**Poznámka:**

Pokud nebudete dálkový ovladač delší dobu používat, vyjměte z něj baterie.

Nefunguje-li dálkový ovladač správně, vyjměte z něj baterie a po krátké chvíli je vraťte zpět. Při vkládání baterií dbejte na správnou polaritu vyznačenou v prostoru pro uložení baterií.

Změny textu a technických specifikací vyhrazeny.

POKYNY A INFORMACE O NAKLÁDÁNÍ S POUŽITÝM OBALEM

Použitý obalový materiál odložte na místo určené obcí k ukládání odpadu.

LIKVIDACE POUŽITÝCH BATERIÍ

Baterie obsahují látky škodlivé pro životní prostředí, a proto nepatří do běžného domovního odpadu. Baterie odevzdejte na příslušném sběrném místě, které zajistí jejich ekologickou likvidaci. Kontakt na nejbližší sběrné místo si vyžádejte u obecního úřadu nebo u svého prodejce.

LIKVIDACE POUŽITÝCH ELEKTRICKÝCH A ELEKTRONICKÝCH ZAŘÍZENÍ



Tento symbol na produktech anebo v průvodních dokumentech znamená, že použité elektrické a elektronické výrobky nesmí být přidány do běžného komunálního odpadu. Ke správné likvidaci, obnově a recyklaci předejte tyto výrobky na určená sběrná místa. Alternativně v některých zemích Evropské unie nebo jiných evropských zemích můžete vrátit své výrobky místnímu prodejci při koupi ekvivalentního nového produktu. Správnou likvidací tohoto produktu pomůžete zachovat cenné přírodní zdroje a napomáháte prevenci potenciálních negativních dopadů na životní prostředí a lidské zdraví, což by mohly být důsledky nesprávné likvidace odpadů. Další podrobnosti si vyžádejte od místního úřadu nebo nejbližšího sběrného místa. Při nesprávné likvidaci tohoto druhu odpadu mohou být v souladu s národními předpisy uděleny pokuty.

Pro podnikové subjekty v zemích Evropské unie

Chcete-li likvidovat elektrická a elektronická zařízení, vyžádejte si potřebné informace od svého prodejce nebo dodavatele.

Likvidace v ostatních zemích mimo Evropskou unii

Tento symbol je platný v Evropské unii. Chcete-li tento výrobek zlikvidovat, vyžádejte si potřebné informace o správném způsobu likvidace od místních úřadů nebo od svého prodejce.



Tento výrobek splňuje veškeré základní požadavky směrnic EU, které se na něj vztahují.

