

Электрическая ломтерезка

Руководство пользователя

RU



SENCOR®

SFS 1000WH / SFS 1001GR

SFS 1070WH / SFS 1071GR

Перед тем, как приступить к использованию данного устройства, внимательно прочтите руководство пользователя, даже в том случае, если вы уже пользовались раньше аналогичными приборами. Используйте данный продукт только в соответствии с инструкциями, приведенными в данном руководстве. Сохраните руководство по эксплуатации в надежном месте, чтобы к нему всегда можно было обратиться при необходимости.

Рекомендуется сохранить оригинальную картонную упаковку, упаковочные материалы, чек и гарантийный талон в течение всего срока действия гарантии. При необходимости транспортировки используйте для упаковки изделия только оригинальные материалы.

RU-1

СОДЕРЖАНИЕ

ВАЖНЫЕ ИНСТРУКЦИИ ПО ТЕХНИКЕ БЕЗОПАСНОСТИ	3
ОПИСАНИЕ ЭЛЕКТРИЧЕСКОЙ ЛОМТЕРЕЗКИ	4
ПЕРЕД ПЕРВЫМ ИСПОЛЬЗОВАНИЕМ	5
СБОРКА ЭЛЕКТРИЧЕСКОЙ ЛОМТЕРЕЗКИ	5
ИСПОЛЬЗОВАНИЕ ЭЛЕКТРИЧЕСКОЙ ЛОМТЕРЕЗКИ	6
УХОД И ТЕХНИЧЕСКОЕ ОБСЛУЖИВАНИЕ	8
ХРАНЕНИЕ	8
ТЕХНИЧЕСКИЕ ХАРАКТЕРИСТИКИ	8
ИНСТРУКЦИИ ПО УТИЛИЗАЦИИ ИСПОЛЬЗОВАННОГО УПАКОВОЧНОГО МАТЕРИАЛА	9
ИНСТРУКЦИИ ПО УТИЛИЗАЦИИ ЭЛЕКТРИЧЕСКОГО И ЭЛЕКТРОННОГО ОБОРУДОВАНИЯ	9

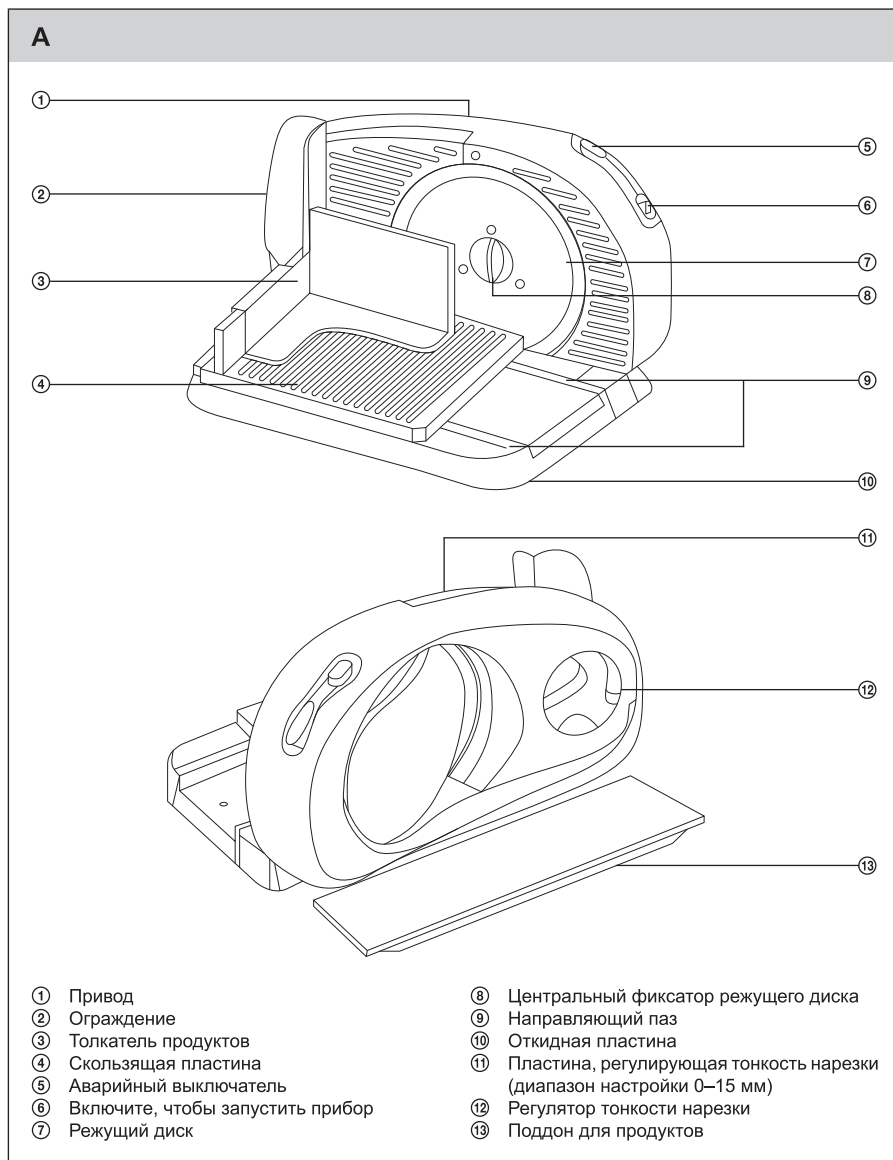
ВАЖНЫЕ ИНСТРУКЦИИ ПО ТЕХНИКЕ БЕЗОПАСНОСТИ ВНИМАТЕЛЬНО ПРОЧТИТЕ И СОХРАНИТЕ ИХ ДЛЯ ПОСЛЕДУЮЩЕГО ИСПОЛЬЗОВАНИЯ.

- Лица с ограниченными физическими, сенсорными или умственными способностями могут использовать этот прибор или лица с ограниченным опытом и знаниями, если они находятся под присмотром или были проинструктированы в отношении использования прибора безопасным образом и осознают его потенциальную опасность.
- Дети не могут управлять этим прибором или играть с ним. Храните прибор и шнур питания в местах, недоступных для детей.
- Перед подключением устройства к розетке убедитесь в том, что напряжение, указанное на паспортной табличке продукта, соответствует параметрам напряжения сети.
- Никогда не используйте дополнительные принадлежности, не входящие в комплект поставки данного устройства или не рекомендованные изготовителем.
- Данное устройство предназначен для домашнего использования.
- Не используйте его в производственных условиях или вне помещения!
- Не ставьте на подоконник или на неустойчивую поверхность. Всегда устанавливайте устройство на ровную, сухую и устойчивую поверхность.
- Не устанавливайте прибор вблизи открытого пламени или устройств, являющихся источниками тепла.
- Убедитесь в том, что контакты сетевой розетки не соприкасались с водой или любой другой жидкостью.
- Никогда не мойте ломтерезку под проточной водой и не погружайте его в воду или любую другую жидкость.
- Используйте устройство только для нарезки продуктов, за исключением твердой выпечки, замороженных продуктов, продуктов в полиэтилене или алюминиевой фольге, мяса с костями, фруктов с твердыми косточками и т.п.
- Перед каждым использованием проверяйте, хорошо ли установлен диск на устройство.
- Для подачи продуктов на диск используйте специальный толкатель, предусмотренный в комплектации к ломтерезке.
- Не прикасайтесь к вращающемуся диску.
- Если продукты прилипли к режущему диску, очистите его с помощью пластиковой лопаточки. Перед очисткой устройства необходимо выключить его и отключить от сети питания.
- Не суйте пальцы или не вставляйте любые другие предметы, такие как ножи, вилки и т. д. между пластиной, регулирующей тонкость нарезки и лезвием нарезки.
- Перед тем, как убрать продукты следите за тем, чтобы диск полностью остановился.
- Максимальное время непрерывной работы – 5 минут. Через 5 минут работы оставьте устройство отдыхать на 15 минут.
- Всегда выключайте устройство и отключайте его от розетки, когда оно не используется или оставлено без присмотра, а также перед сборкой, разборкой или чисткой.
- Не тяните за кабель питания, чтобы отсоединить его от электросети. Это может повредить кабель питания или сетевую розетку. Чтобы отсоединить шнур питания от розетки, слегка потяните вилку шнура.
- Будьте особенно внимательны, обращаясь с режущим диском, чтобы избежать травм и порезов.
- Если сетевой шнур поврежден, замените его в центре технического обслуживания. Запрещается использовать устройство если поврежден шнур питания или штепсельная вилка.
- Во избежании риска получения травмы или поражения электрическим током, не ремонтируйте устройство самостоятельно и не делайте никаких настроек устройства. Любой ремонт или настройку устройства необходимо выполнять в авторизованном сервисном центре. Попытки самостоятельного ремонта устройства во время срока действия гарантии могут привести к ее аннулированию.

Электрическая ломтерезка

SFS 1000WH / SFS 1001GR / SFS 1070WH / SFS 1071GR

ОПИСАНИЕ ЭЛЕКТРИЧЕСКОЙ ЛОМТЕРЕЗКИ



ПЕРЕД ПЕРВЫМ ИСПОЛЬЗОВАНИЕМ

- 1) Перед первым применением выньте устройство и его принадлежности из упаковочного материала.
- 2) Промойте аксессуары (разобранный режущий диск A⑦, режущую пластину A④, толкатель A③, ограждение A②) поддон для продуктов A⑬) которые соприкасаются с продуктами в горячей воде и использованием средств для мытья посуды. Затем сполосните их водой и тщательно высушите тонкой салфеткой.
Протрите пластину, регулирующую тонкость нарезки A⑪) влажной тряпочкой, а затем насухо вытрите кухонным полотенцем.

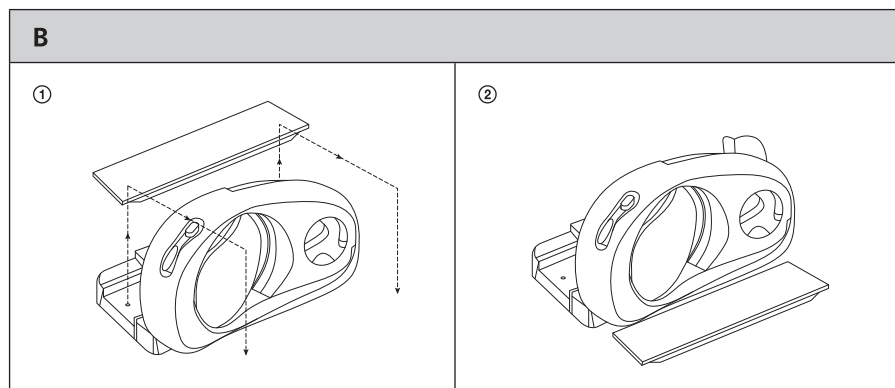


Внимание:

Будьте особенно внимательны, обращаясь с режущим диском A⑦ чтобы избежать травм и порезов.

СБОРКА ЭЛЕКТРИЧЕСКОЙ ЛОМТЕРЕЗКИ

- 1) Установите ломтерезку на ровную, сухую и устойчивую поверхность, например на стол.
- 2) Установите пластину основания A⑩) горизонтально, вытащите поддон для продуктов A⑬) и установите его рядом с ломтерезкой.



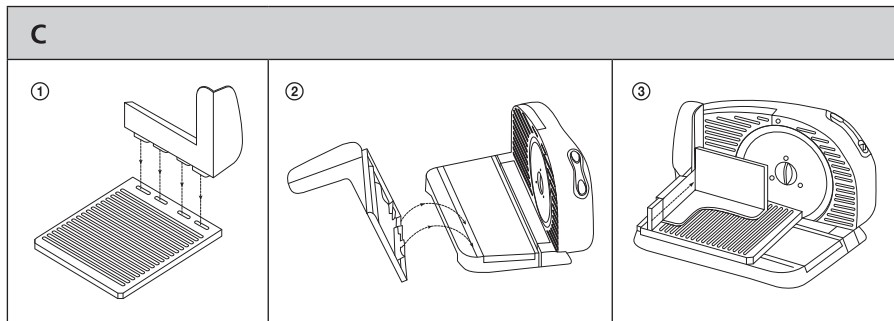
- 3) Закрепите режущее лезвие A⑦ в задающем устройстве A① поворотом монтажного центра A⑧ против часовой стрелки до упора.



Внимание:

При работе с режущим диском используйте центральный крепеж A⑧. Не касайтесь лезвия во избежании порезов.

- 4) С помощью шкалы регулировки толщины нарезки A⑫) установите пластину A⑪) в положение 0 мм. Прикрепите защиту для пальца A② к скользящей пластине A④. Установите скользящую пластину A④ на исходную навесную пластину A⑩); согласно изображению C② так, чтобы выступы, находящиеся на нижней части скользящей пластины A④ вошли в направляющие пазы исходной навесной пластины A⑩. Если скользящая пластина A④ установлена правильно, он не двигается вперед и назад. Сбоку вставьте толкатель продуктов A③) или ограждение A②).



5) Теперь ломтерезка готова к работе.

ИСПОЛЬЗОВАНИЕ ЭЛЕКТРИЧЕСКОЙ ЛОМТЕРЕЗКИ

- 1) Используя регулятор A(8), установите пластину A(11) в требуемом положении.
- 2) Подключите кабель питания к электрической розетке.



Внимание:

Перед тем, как подключить кабель питания к электрической розетке, проверьте, режущий диск A(7) хорошо ли установлен на привод A(1).

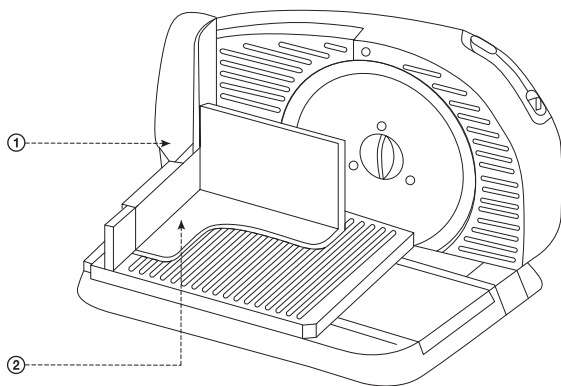
- 3) Поместите еду на скользящую пластину A(4), чтобы она находилась между толкателем еды A(3) и пластиной для установки тонкости нарезки A(11).
- 4) Большим пальцем левой руки нажмите на защитный выключатель A(5) и удерживайте его нажатым. Указательным пальцем левой руки нажмите на выключатель питания A(6). Привод A(1) запустится и режущий диск A(7) начнет вращаться. Оставьте большой палец правой руки на ограждении A(2), а остальные пальцы должны находиться на внешней стороне толкателя для продуктов A(3). Перемещайте скользящую пластину A(4) вперед и назад и перемещайте продукт с помощью толкателя A(3) к режущему диску A(7). Отрезанные ломтики будут падать на пластину A(13).

Электрическая ломтерезка

SFS 1000WH / SFS 1001GR / SFS 1070WH / SFS 1071GR

RU

D



- ① Положение большого пальца правой руки
- ② Положение остальных пальцев правой руки



Примечание:

Если отпустите переключатель A⑥ в любой момент во время нарезки, то прибор для нарезки выключится.

Если к режущему диску прилипли продукты A⑦, прекратите нарезку и очистите режущий диск A⑦ с помощью пластиковой лопатки. Перед очисткой устройства необходимо выключить его и отключить от сети питания.

Рекомендуем намочить режущий диск A⑦ перед нарезкой сыра.

Некоторые продукты могут вызывать обесцвечивание пластиковых поверхностей. Но это никак не влияет на работу ломтерезки

- 5) Выключите ломтерезку, освободив выключатель A⑤ и A⑥.
- 6) Перед тем, как вытащить нарезку или остатки продуктов, убедитесь в том, что режущий диск A⑦ полностью остановился.
- 7) После завершения использования устройства отключите ее от розетки.

УХОД И ТЕХНИЧЕСКОЕ ОБСЛУЖИВАНИЕ

- Перед очисткой устройства необходимо выключить его и отключить от сети питания. С помощью регулятора толщины нарезки А¹² установите пластину А¹¹ в положение 0 мм.
- После каждого использования убирайте остатки продуктов из ломтерезки. Протрите детали, которые соприкасаются с продуктами влажной салфеткой, смоченной в чистой воде и вытрите насухо.
- Для более тщательной очистки разберите толкатель продуктов А³, скользящую пластину А⁴ и режущий диск А⁷. Промойте эти детали в горячей воде с моющим средством. Затем тщательно прополоскайте под проточной водой и оставьте полностью просохнуть.



Примечание:

Демонтируйте режущее лезвие А⁷ поворотом монтажного центра А⁸ по часовой стрелке и снимите его с задающего устройства А¹.



Внимание:

Будьте крайне аккуратны, обращаясь с режущим диском А⁷. Не касайтесь лезвия во избежании порезов.

- Перед повторным использованием соберите устройство в соответствии с инструкциями раздела Сборка электрической ломтерезки.
- Протрите внешнюю поверхность привода и основание влажной салфеткой.
- Не используйте растворители или разбавители или абразивные чистящие средства для ухода за устройством.

ХРАНЕНИЕ

- Если устройство не будет использоваться в течение продолжительного времени, храните его в сухом месте.

ТЕХНИЧЕСКИЕ ХАРАКТЕРИСТИКИ

Номинальное напряжение	220–240 В
Номинальная частота.....	50 Гц
Номинальная входная мощность	100 Вт
Класс безопасности для защиты от поражения электрическим током.....	II
Гарантированный уровень шума	69 дБ(А)

Заявленный уровень шума для данного устройства 69 дБ(А), что соответствует уровню А акустической мощности, применительно к стандартной акустической мощности в 1 пВт.

Глоссарий технических терминов

Класс безопасности для защиты от поражения электрическим током:

Класс II – Защита от поражения электрического тока обеспечивается двойной или надежной изоляцией.

Мы оставляем за собой право вносить изменения в текст и технические характеристики.

ИНСТРУКЦИИ ПО УТИЛИЗАЦИИ ИСПОЛЬЗОВАННОГО УПАКОВОЧНОГО МАТЕРИАЛА

Упаковочный материал необходимо утилизировать только в специально отведенных местах для сбора мусора.

ИНСТРУКЦИИ ПО УТИЛИЗАЦИИ ЭЛЕКТРИЧЕСКОГО И ЭЛЕКТРОННОГО ОБОРУДОВАНИЯ



Данное обозначение на изделии или на оригинальной документации к нему означает, что отработавшее электрическое и электронное оборудование не следует выбрасывать вместе с обычными бытовыми отходами. Следует передать его в специализированные центры сбора отходов для утилизации и повторной переработки. Кроме того, в некоторых странах Европейского Союза отработавшие изделия можно вернуть по месту приобретения при покупке аналогичного нового продукта. Правильная утилизация данного изделия позволит сохранить ценные природные ресурсы и предотвратить вредное воздействие на окружающую среду. Дополнительную информацию можно получить, обратившись в местную информационную службу или в центр сбора и утилизации отходов. В соответствии с местным законодательством, неправильная утилизация отходов данного типа может повлечь за собой наложение штрафа.

Для предприятий стран ЕС

Для получения информации о правильной утилизации электрического или электронного оборудования обратитесь в пункт розничной или оптовой продажи.

Утилизация оборудования в других странах, не входящих в состав ЕС

Данный символ действителен на территории Европейского Союза. Для получения информации об утилизации данного продукта обратитесь в местную справочную службу или по месту его приобретения. Данное изделие соответствует требованиям ЕС по электромагнитной совместимости и электробезопасности.



Данный продукт соответствует всем соответствующим основным стандартам ЕС.

Электрическая ломтерезка

SFS 1000WH / SFS 1001GR / SFS 1070WH / SFS 1071GR