

SENCOR®

STS 6050GG / STS 6051GR / STS 6052BL
STS 6053VT / STS 6054RD / STS 6055RS
STS 6056GD / STS 6057CH / STS 6058BK



LT ■ Skrudintuvas

ATIDŽIAI PERSKAITYKITE IR PASILIKITE JAS ATEIČIAI.

- Šį prietaisą galima naudoti vaikams nuo 8 metų amžiaus ir asmenims, turintiems psichinių, jutiminių arba protinių negalių arba neturintiems patirties naudotis šiuo gaminiu, jeigu jie yra prižiūrimi arba instruktuojami, kaip saugiai naudoti šį gaminį, ir supranta atitinkamus pavojus. Valymo ir techninės priežiūros darbų negalima atlikti vaikams, nebent jie būtų vyresni nei 8 metų amžiaus ir būtų tinkamai prižiūrimi suaugusiųjų. Nepalikite prietaiso ir maitinimo laido jaunesniems nei 8 m. vaikams pasiekiamoje vietoje. Vaikai negali žaisti su šiuo prietaisu.
- Šis prietaisas skirtas naudoti tik buityje. Jis nėra skirtas naudoti toliau nurodytose vietose:
 - parduotuvėse, biuruose ir kitose darbo aplinkose esančiose virtuvėse personalui;
 - viešbučių ir motelių kambariuose bei kitose gyvenamosiose patalpose;
 - žemės ūkio fermose;
 - svečių namuose, siūlančiuose nakvynę ir pusryčius.
- Prietaisas skirtas duonos gaminiams, pavyzdžiui forminei arba paprastai duonai, bandelėms, saldžioms bandelėms, riestainiams ir kt. skrudinti.
- Nenaudokite prietaiso saldiems duonos gaminiams, kurie yra apibarstyti cukrumi arba juose yra konservuotų vaisių, marmelado arba uogienės, pavyzdžiui tortams, bandelėms ir pan. skrudinti. Priešingu atveju gali kilti gaisras.
- Nenaudokite šio buitinio prietaiso pramoninėje aplinkoje ar lauke, arba ne pagal numatytąją paskirtį.
- Nedėkite prietaiso ant elektrinės ar dujinės viryklės arba prie jos, ant kriauklės skysčių nutekėjimo plokštės, taip pat ant stalo krašto arba ant nestabiliaus paviršiaus. Prietaisą privaloma statyti ant stabilaus, lygaus paviršiaus.
- Prieš įjungdami prietaisą į maitinimo lizdą, patikrinkite, ar ant prietaiso etiketės nurodyta įtampa sutampa su lizdo elektros įtampa. Šį prietaisąjunkite tik į žemintą elektros lizdą.
- Užtikrinkite, kad elektros laidas nekabotų nuo stalo krašto ir nesiliestų su įkaitusiu paviršiumi.



Įspėjimas!

Šio prietaiso negalima valdyti su programuojamu prietaisu, išoriniu laikmačio jungikliu arba nuotolinio valdymo pulteliu.

- Nenaudokite prietaiso be trupinių surinkimo skardos.



Dėmesio!

Duona gali užsidegti, todėl nenaudokite prietaiso šalia degių medžiagų, pavyzdžiui, užuolaidų, virtuvinių rankšluosčių ir kt. bei nedėkite jų po prietaisu.

- Kalbant apie priešgaisrinę saugą, šis prietaisas atitinka galiojančias Europos Sąjungos normas. Pagal šias normas, šiuos prietaisus galima naudoti ant stalo ar panašaus paviršiaus, su sąlyga, kad nuo degių medžiagų paviršiaus iki pagrindinės skleidžiamos šilumos krypties bus išlaikytas mažiausiai 50 cm atstumas, ir bent 10 cm atstumas visomis kitomis kryptimis.
- Prieš naudojant pirmą kartą, tuščią prietaisą privaloma bent tris kartus įjungti nustatčius maksimalų skrudinimo intensyvumą, kad būtų pašalinti galimi kvapai.
- Naudojant prietaisą ir po jo naudojimo neapsaugoti paviršiai gali būti šiek tiek įkaitę dėl likusio karščio. Nelieskite karšto paviršiaus. Būkite itin atsargūs, išimdami iš prietaiso mažus duonos gaminius.
- Nepalikite veikiančio prietaiso be priežiūros.

- Niekada neuždenkite prietaiso, kai jis veikia arba yra įkaitęs.
- Į skrudinimo angas nedėkite per daug didelių duonos gaminių ir nedėkite duonos gaminių, įvyniotų į aliuminio foliją arba kitokias metalines medžiagas. Priešingu atveju gresia pavojus susižeisti dėl gaisro arba elektros smūgio.
- Niekada neskrudinkite duonos gaminių, padėdami juos horizontaliai tiesiai ant skrudinimo angų. Antraip bus sutrikdyta oro cirkuliacija ir gali kilti gaisras.

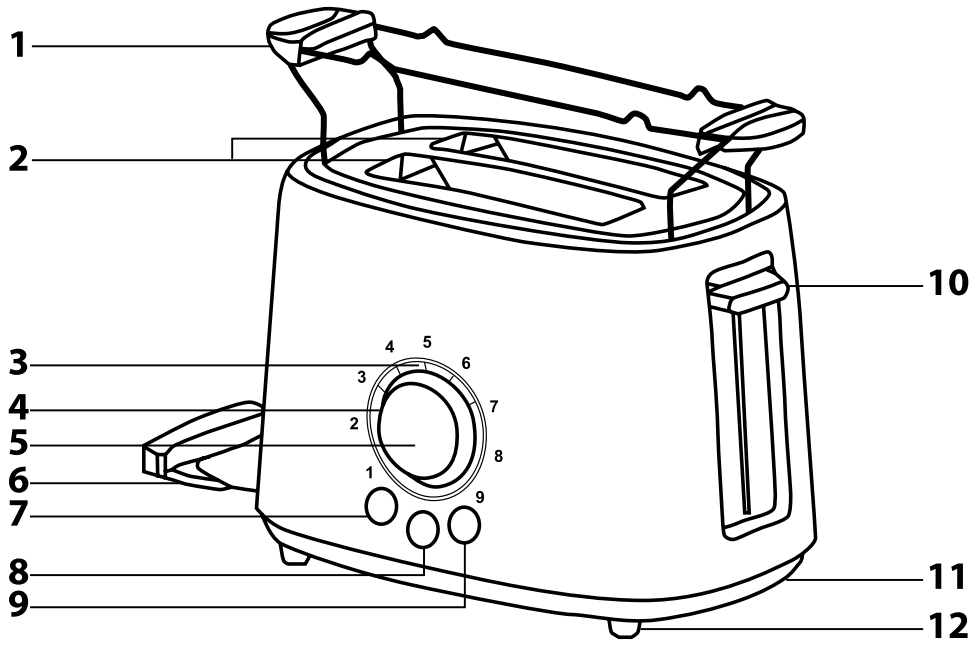


Dėmesio!

Niekada nebandykite išimti užstrigusį duonos gabalėlį arba bet kokį kitą duonos gaminį su peiliu arba kitu metaliniu daiktu. Galite susižeisti dėl elektros smūgio arba sugadinti įrenginį. Jei duonos gaminiai įstringa skrudinimo angose, išjunkite prietaisą, atjunkite jį nuo elektros lizdo ir palaukite, kol jis atvės. Po to atsargiai išimkite prietaise įstrigusius duonos gaminius.

- Visada išjunkite prietaisą ir atjunkite jį nuo elektros lizdo, kai jį paliekate be priežiūros, jo nenaudojate arba prieš jį valydami arba perstatydami į kitą vietą. Prieš perstatydami, valydami ir pastatydami prietaisą į vietą, palaukite, kol jis visiškai atvės.
- Trupinių surinkimo skardą reikia reguliariai valyti, kad jo viduje nesikauptų trupiniai. Valykite jį pagal nurodymus, pateiktus skyriuje „Valymas ir priežiūra“. Norėdami išvengti galimo sužalojimo dėl elektros smūgio, nemerkite jokių šio prietaiso dalių į vandenį ar kokį nors kitą skystį.
- Atjunkite prietaisą nuo maitinimo lizdo ištraukdami maitinimo laido kištuką – niekuomet netraukite už maitinimo laido. Priešingu atveju taip galite pažeisti maitinimo laidą arba lizdą.
- Jeigu elektros laidas būtų pažeistas, siekiant išvengti pavojaus, jį privalo pakeisti įgaliotojo techninės priežiūros centro atstovas arba kitas panašios kvalifikacijos specialistas. Draudžiama naudoti šį prietaisą, jei pažeistas jo maitinimo laidas arba kištukas.
- Nenaudokite prietaiso, jeigu jis yra apgadintas, tinkamai neveikia, jeigu jis buvo numestas ant žemės arba panardintas į vandenį. Norėdami išvengti pavojaus, netaisykite prietaiso patys ir niekaip nekeiskite jo konstrukcijos. Visus remonto arba keitimo darbus privaloma atlikti įgaliotajame techninės priežiūros centre. Jei remontuosite prietaisą patys, nebegalios garantija, ir negalėsite kreiptis į gamintoją dėl netinkamo prietaiso veikimo.

A



- Prieš pradėdami naudoti šį buitinį prietaisą, atidžiai perskaitykite šią naudojimo instrukciją net ir tuo atveju, jeigu anksčiau jau esate susipažinę su panašaus tipo buitiniams prietaisais. Prietaisą naudokite tik taip, kaip apibūdinta šiame naudotojo vadove. Laikykite šį naudotojo vadovą saugioje vietoje, kad ateityje galėtumėte jį lengvai peržiūrėti.
- Rekomenduojame išsaugoti originalią pakuočės dėžę, pakuočės medžiagas, pirkimo kvitą ir pardavėjo atsakomybės pareiškimą bei garantijos kortelę bent tokį laikotarpį, kuriuo galima kreiptis į gamintoją dėl nepatenkinamos kokybės ar veikimo. Jei prietaisą pervežate, rekomenduojame jį supakuoti į originalią gamintojo pakuotę.

PRIETAISO APRAŠYMAS

- | | |
|---|---|
| A1 Išimamas skrudinimo grotelės | A8 Nedelsiamo išjungimo mygtukas |
| A2 Dvi skrudinimo angos | A9 Atšildymo-skrudinimo mygtukas |
| A3 Diodinis veikimo indikatorius | A10 Valdymo svirtelė su „aukšto pakėlimo“ funkcija mažiems duonos gaminiams lengvai išimti |
| A4 Elektroninis laikmatis | A11 Vieta maitinimo laidui suvynioti |
| A5 Diodinis ekranas | A12 Neslystančios kojėlės |
| A6 Išimamas dėklas trupiniams | |
| A7 Skrebučių pašildymo mygtukas | |

PRIEŠ NAUDOJANT PIRMĄ KARTĄ

- Prieš naudodami pirmą kartą, išpakuokite prietaisą bei jo priedus ir nuimkite nuimkite visas reklamines etiketes bei lipdukus.
- Kruopščiai išplaukite skrudinimo grotelės **A1** šiltame vandenyje su neutraliu indų plovikliu. Po to nuskalaukite jas po tekančiu vandeniu ir kruopščiai nusausinkite.



Dėmesio!

Prieš įdėdami skrudinimo grotelės **A1** atgal į skrudintuvą įsitikinkite, ar jos visiškai išdžiuvo.

- Prieš naudojant pirmą kartą, tuščią skrudintuvą privaloma bent tris kartus įjungti nustačius maksimalų skrudinimo intensyvumą, kad būtų pašalinti galimi kvapai.

PRIETAISO VALDYMAS

- Pastatykite skrudintuvą ant lygaus sauso stabilaus paviršiaus pakankamu atstumu nuo degių medžiagų, kaip aprašyta skyriuje „Saugos taisyklės“.
- Visiškai išvyniokite maitinimo laidą ir prijunkite skrudintuvą prie elektros lizdo. Jei skrudinimo grotelių **A1** nenaudosite, išimkite jas. Įdėkite į kiekvieną angą **A2** po vieną sumuštinių duonos riekę, įprastos duonos riekę, pusę bandelės arba riestainio. Duonos riekiams turi būti ne per storos, kad neįstrigtų angose **A2**, ir, nuleidus valdymo svirtelę **A10** žemyn, jos neturi kyšioti iš skrudintuvo.



Dėmesio!

Nedėkite į skrudintuvą sviestu, margarinu ir pan. apteptų duonos gaminių.

- Naudodami elektroninį laikmatį **A4**, nustatykite skrudinimo intensyvumą, pasirinkdami 1–9 nuostatas. Žemas skrudinimo intensyvumas atitinka 1 ir 3 lygius. Norėdami įjungti vidutinį skrudinimo intensyvumą, nustatykite 4–6 lygį, o norėdami įjungti didelį intensyvumą, nustatykite 7–9 lygį. Naudojant pirmą kartą, rekomenduojama nustatyti 4–5 skrudinimo intensyvumo lygį. Norėdami skrudinti kitą duonos gaminį, galite pasirinkti kitą skrudinimo intensyvumo lygį priklausomai nuo duonos rūšies ir savo skonio.
- Įjunkite skrudintuvą, nuleisdami žemyn valdymo svirtelę **A10**. Skrudinimo procesas bus automatiškai pradėtas, kai tik valdymo svirtelė **A10** bus užfiksuota apatinėje padėtyje. Bus apšviestas mygtukas **A8**, užsideds diodiniai veikimo indikatoriai **A3**, o ekrane **A5** bus rodomas nustatytas skrudinimo intensyvumo lygis. Veikimo metu diodiniai indikatoriai **A3** palaipsniui užges.



Pastaba.

Jei skrudintuvas nebus prijungtas prie elektros lizdo, valdymo svirtelė **A10** neužsifikuos apatinėje padėtyje, ir skrudintuvas neįsijungs.

Skrudinimo procesą galima sustabdyti bet kada paspaudus mygtuką **A8**.

- Skrudintuvas automatiškai iškels įdėtą duonos gaminį, kai tik skrudinimo procesas bus baigtas. Ekranas **A5**, diodiniai indikatoriai **A3** ir mygtuko **A8** foninis apšvietimas išsijungs. Norėdami paskrudinti daugiau duonos, išimkite skrebučius iš skrudintuvo ir pakartokite pirmiau aprašytą procedūrą.



Pastaba.

Valdymo svirtelė **A10** turi „aukšto iškėlimo“ funkciją, kurią pasirinkus duonos gaminyje visiškai iškeliamas. Tokiu būdu galima lengviau išimti mažesnius duonos gaminius.



Dėmesio!

Niekada nebandykite išimti užstrigusį duonos gabalėlį arba bet kokį kitą duonos gaminį su peiliu arba kitu metaliniu daiktu. Galite susižeisti dėl elektros smūgio arba sugadinti įrenginį. Jei duonos gaminiai įstringa skrudinimo angoje, išjunkite skrudintuvą, atjunkite jį nuo elektros lizdo ir leiskite atvėsti. Tada atidžiai išimkite duonos gaminius.

- Prieš valydamis skrudintuvą, atjunkite jį nuo elektros lizdo ir palaukite, kol jis visiškai atvės.

Skrebučių pašildymo funkcija

- Ši funkcija leidžia pašildyti skrebučių, daugiau jo neskrudinant. Laikmačio **A4** nustatymas neturi poveikio šiai funkcijai.
- Įdėkite skrebučius į angas **A2** ir spauskite valdymo svirtelę **A10** žemyn, kol ji bus užfiksuota apatinėje padėtyje. Bus apšviestas mygtukas **A8**, užsideds diodiniai veikimo indikatoriai **A3**, o ekrane **A5** bus rodomas nustatytas skrudinimo intensyvumo lygis. Norėdami pašildyti skrebučių, spauskite mygtuką **A7**. Mygtukas **A7** bus apšviestas ir skrebučių pašildymo režimas bus įjungtas. Veikimo metu diodiniai indikatoriai **A3** palaipsniui užges.
- Skrudintuvas automatiškai išstums įdėtą duonos gaminį pašildymo proceso pabaigoje. Ekranas **A5**, diodiniai indikatoriai **A3** ir mygtuko foninis apšvietimas išsijungs.



Pastaba.

Pašildymo procesą galima bet kada sustabdyti paspaudus mygtuką **A8**.

Šaldytų duonos gaminių skrudinimo funkcija

- Įdėkite užšaldytus duonos gaminius į angas **A2** ir nustatykite pageidaujama skrudinimo lygį. Spauskite valdymo svirtelę **A10** žemyn, kol ji bus užfiksuota apatinėje padėtyje. Bus apšviestas mygtukas **A8**, užsideds diodiniai veikimo indikatoriai **A3**, o ekrane **A5** bus rodomas nustatytas skrudinimo intensyvumo lygis.
- Norėdami skrudinti šaldytus duonos gaminius, paspauskite mygtuką **A9**. Mygtukas **A9** bus apšviestas ir šaldytų duonos gaminių skrudinimo režimas bus įjungtas. Pirmo etapo metu užšaldyti duonos gaminiai bus atšildyti, o antro – paskrudinti. Veikimo metu diodiniai indikatoriai **A3** palaipsniui užges.
- Skrudintuvas automatiškai iškels įdėtą duonos gaminį skrudinimo proceso pabaigoje. Ekranas **A5**, diodiniai indikatoriai **A3** ir mygtuko foninis apšvietimas išsijungs.



Pastaba.

Šaldytų duonos gaminių skrudinimo procesą galima bet kada sustabdyti paspaudus mygtuką **A8**.



Pastaba.

Vienu metu skrebučių pašildymo funkcijos ir šaldytų duonos gaminių skrudinimo funkcijos nustatyti negalima.

Skrudinimo grotelės

- Dėkite grotelės **A1** ant skrudintuvo, kaip pavaizduota A pav., ir padėkite ant jų duonos gaminį (mažą bagetę, saldžią arba nesaldžią bandelę), kurią norite paskrudinti. Nustatykite mažą skrudinimo intensyvumą, nuo 1 iki 3, ir paspauskite valdymo svirtelę **A10** žemyn, kol ji bus užfiksuota apatinėje padėtyje. Skrudinimo procesas bus automatiškai pradėtas. Bus apšviestas mygtukas **A8**, užsiedgs diodiniai veikimo indikatoriai **A3**, o ekrane **A5** bus rodomas nustatytas skrudinimo intensyvumo lygis. Veikimo metu diodiniai indikatoriai **A3** palaipsniui užges.
- Palaukite, kol skrudinimo procesas bus automatiškai baigtas, arba paspauskite mygtuką **A8** tuo momentu, kai duonos gaminys bus jau pakankamai paskrudintas. Jei procesui pasibaigus duonos gaminys nebus pakankamai paskrudintas, pakartokite skrudinimo procesą.
- Įmdami duonos gaminį nuo grotelių **A1**, būkite itin atsargūs, kad nepalietumėte įkaitusių dalių.

SKRUDINIMO INTENSIVUMO NUSTATYMO PATARIMAI

- Skrudinimo procesas vyksta dvejais etapais. Pirmame etape iš duonos gaminio išgarinama drėgmė, o antrame – duonos gaminys skrudinamas.
- Skrudinimo lygis priklauso nuo duonos gaminio rūšies, dydžio ir šviežumo.
- Šviežiai duonai paskrudinti reikia daugiau laiko, nes pirmiausia turi būti išgarinta joje esanti drėgmė ir tik tada jis bus pradėta skrudinti. Todėl jai reikia nustatyti aukštesnį skrudinimo intensyvumo lygį. Skrudinant storas visagrūdės duonos riekes, bandelių ir riestainių puseles, taip pat reikia nustatyti aukštesnį skrudinimo intensyvumo lygį.
- Senesnė duona, kurioje nėra tiek drėgmės, kiek šviežioje, paskrus greičiau, todėl jai reikia žemesnio skrudinimo intensyvumo lygio, nei įprastai.
- Mažesnės ir plonesnės duonos riekes paskrus greičiau, nei didesnės ir storesnės.
- Jei skrudinate tik vieną duonos riekę, nustatykite žemesnį skrudinimo intensyvumo lygį, nei vienu metu skrudindami dvi duonos riekes.

VALYMAS IR PRIEŽIŪRA

- Kaskart po naudojimo skrudintuvo išvalykite. Prieš jį valydami, įsitikinkite, ar jis yra išjungtas ir atjungtas nuo elektros lizdo, ir palaukite, kol jis atvės.
- Vienu pirštu pastumkite trupinių surinkimo skardą **A6** skrudintuvo link. Tuomet trupinių surinkimo skarda **A6**, bus atlaisvinta ir jūs galėsite ją ištraukti. Ištraukite trupinių surinkimo skardą **A6** iš skrudintuvo. Išpilkite trupinius, nuvalykite skardą sausa šluoste ir įkiškite ją atgal. Reguliariai valykite trupinių surinkimo dėklą **A6**. Įsitikinkite, kad prietaiso viduje nesikaupia trupiniai. Priešingu atveju jis gali užsidegti.
- Norėdami išimti trupinius iš prietaiso vidaus, apverskite skrudintuvą aukštyn kojom ir atsargiai iškratykite trupinius į šiukšlinę.
- Kruopščiai nuvalykite skrudintuvo išorę sausa arba šiek tiek drėgna šluoste. Įsitikinkite, kad į skrudintuvo vidų nepatenka vanduo ar drėgmė.
- Valydami skrudintuvą nenaudokite brazierčių valymo gaminių, pavyzdžiui, benzino, tirpiklių ir kt.
- Norėdami išvengti galimo sužalojimo dėl elektros smūgio, nemerkitė jokių šio prietaiso dalių į vandenį ar kokią nors kitą skystį.

TECHINĖS SPECIFIKACIJOS

Nominali įtampa	220–240 V
Nominalus dažnis	50 / 60 Hz
Nominali galia	1000 W

Pasilikame teisę keisti tekstą ir technines specifikacijas.

NURODYMAI IR INFORMACIJA, SUSIJUSI SU PANAUDOTOS PAKUOTĖS MEDŽIAGŲ ŠALINIMU

Pakuotės medžiagas išmeskite tik atliekoms perdirbti skirtose vietose.

PANAUDOTŲ ELEKTRINIŲ IR ELEKTRONINIŲ PRIETAISŲ ŠALINIMAS



Ant produktų ar dokumentų nurodytas simbolis rodo, kad elektrinių ar elektronių prietaisų negalima išmesti su buitinėmis atliekomis. Norėdami juos utilizuoti tinkamai, atiduokite perdirbti ar utilizuoti į specialius tokios įrangos surinkimo taškus. Kai kuriose Europos Sąjungos valstybėse arba kitose Europos valstybėse gaminius galima grąžinti pardavėjui perkant lygiavertį naują gaminį.

Tinkamas produkto utilizavimas padeda taupyti gamtinis išteklius, saugo gamtą ir žmonių sveikatą. Daugiau informacijos teiraukitės vietinėje atsakingoje institucijoje.

Pagal valstybinius įstatymus už netinkamą tokių atliekų išmetimą gali būti taikomos baudos.

Versto įmonėms ES šalyse

Jei norite utilizuoti elektrinių ar elektronių prietaisų atliekas, reikalingos informacijos teiraukitės pardavėjo ar tiekėjo.

Utilizavimas ne Europos Sąjungos šalyse

Šis simbolis galioja Europos Sąjungoje. Jei norite išmesti šį gaminį, reikiamos informacijos apie tinkamą šalinimo būdą teiraukitės vietinių vyriausybinių departamentų arba savo pardavėjo.



Šis prietaisas atitinka visas atitinkamų ES direktyvų nuostatas.