

# SENCOR®

STS 6050GG / STS 6051GR / STS 6052BL  
STS 6053VT / STS 6054RD / STS 6055RS  
STS 6056GD / STS 6057CH / STS 6058BK



## HR ■ Toster

**PAŽLJIVO PROČITAJTE I SPREMITE ZA BUDUĆU UPOTREBU.**

- Ovaj uređaj mogu koristiti djeca od 8 godina ili starija te osobe s fizičkim ili mentalnim nedostacima ili osobe bez iskustva, ako su pod odgovarajućim nadzorom ili ako su obaviještene o tome kako koristiti proizvod na siguran način te ako razumiju potencijalne opasnosti. Djeca ne smiju obavljati čišćenje i korisničko održavanje osim ako su starija od 8 godina i pod nadzorom. Držite ovaj uređaj i električni kabel izvan dohvata djece mlađe od 8 godina. Djeca se ne smiju igrati s uređajem.
- Uređaj je namijenjen samo za upotrebu u kućanstvu. Nije namijenjen za upotrebu na lokacijama kao što su:
  - kuhinje za djelatnike u trgovinama, uredima i drugim radnim mjestima;
  - hotelske ili motelske sobe ili drugi prostori za boravak;
  - poljoprivredne farme;
  - prenoćišta s doručkom.
- Uređaj je dizajniran za tostiranje pekarskih proizvoda kao što su kruh za sendviče, standardni kruh, buhtle, peciva, pereci, itd..
- Nemojte koristiti uređaj za tostiranje slatkih pekarskih proizvoda koji su posuti šećerom ili sadrže kandirano voće, marmeladu ili pekmez, kao što su kolači, slatka peciva, itd. U suprotnom može doći do požara.
- Nemojte koristiti uređaj u industrijskim okruženjima, na otvorenom ili za svrhe za koje nije predviđen.
- Nemojte ostavljati uređaj na električnom ili plinskom štednjaku ili u njihovoj blizini, na ploči kuhinjskog sudopera, na rubu stola, kao ni na nestabilnim površinama. Uređaj mora biti na stabilnoj i ravnoj površini.
- Prije ukapčanja uređaja u električnu utičnicu provjerite odgovaraju li tehničke pojedinosti na naljepnici sa specifikacijama naponu električne utičnice. Ukopčajte uređaj samo u uzemljenu električnu utičnicu.
- Pazite da električni kabel ne vidi preko ruba stola ili da ne dodiruje vruću površinu.

**Upozorenje:**

Ovaj uređaj nije dizajniran za upravljanje pomoću programiranog uređaja, vanjskog vremenskog prekidača ili daljinskog upravljača.

- Nemojte koristiti uređaj bez umetnute pločice za mrvice.

**Pažnja:**

Kruh se može zapaliti pa stoga nemojte koristiti uređaj u blizini zapaljivih materijala kao što su zavjese, kuhinjske krpe, itd., niti stavljati te materijale ispod uređaja.

- U pogledu sigurnosti od požara, ovaj uređaj zadovoljava važeće norme u Europskoj uniji. Sukladno tim normama, ovi uređaji se mogu koristiti na stolu ili sličnoj površini pod uvjetom da se u smjeru glavnog zračenja topline održava siguran razmak od 50 cm od zapaljivih materijala te najmanje 10 cm u ostalim smjerovima.
- Prije prve upotrebe, da bi se uklonili eventualni mirisi, uređaj se mora uključiti dok je prazan najmanje tri puta na najvećoj jačini tostiranja.
- Temperatura dostupnih površina može biti visoka tijekom rada te nakon rada zbog preostale topline. Pazite da ne dodirnete vruću površinu. Budite posebno pažljivi kada uklanjate male komade kruha iz uređaja.
- Nemojte ostavljati uređaj bez nadzora dok radi.
- Nikada nemojte prekrivati uređaj dok radi ili dok je vruć.

- Nemojte umetati prevelike komade pekarskih proizvoda u utore za tostiranje ili umetati proizvode zamotane u aluminijsku foliju ili metalne predmete. U suprotnom postoji opasnost od požara ili ozljede električnim udarom.
- Nikada nemojte tostirati pekarske proizvode tako da ih stavljate vodoravno izravno na utore za tostiranje. To bi prekinulo strujanje zraka i može rezultirati požarom.

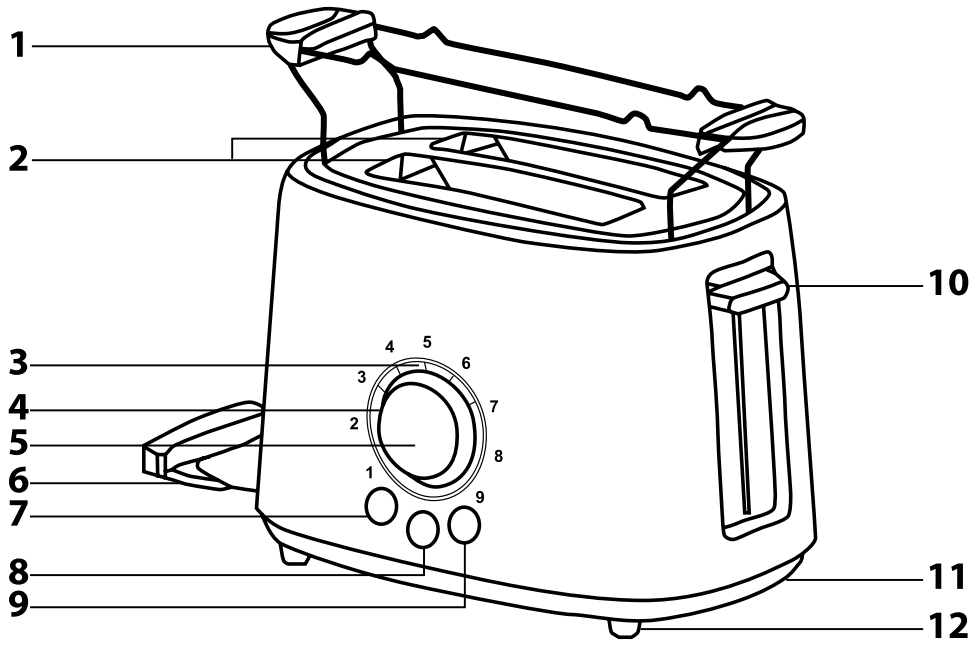


### **Pažnja:**

Nikada nemojte pokušavati izvaditi zaglavljani komad kruha ili drugog pekarskog proizvoda pomoću noža ili drugog metalnog predmeta. To može dovesti do ozljede električnim udarom ili oštećenja uređaja. Ako se pekarski proizvod zaglavi u utoru za tostiranje, isključite aparat, iskopčajte ga iz električne utičnice i pustite da se ohladi. Zatim pažljivo izvadite pekarski proizvod koji se zaglavio u uređaju.

- Uvijek isključite uređaj i iskopčajte ga iz utičnice kada ga ostavljate bez nadzora, kada ga ne koristite te prije čišćenja ili premještanja. Prije premještanja, čišćenja ili pohrane uređaja pustite ga da se do kraja ohladi.
- Odvojivu pliticu za mrvice treba redovito čistiti tako da se na njoj ne nakupe mrvice. Očistite pliticu prema uputama u poglavlju "Čišćenje i održavanje". Da biste izbjegli opasnost od ozljede uslijed električnog udara, nemojte uranjati uređaj ili kabel napajanja u vodu ili bilo kakvu drugu tekućinu.
- Iskopčajte aparat iz utičnice povlačenjem utikača električnog kabela, nikada povlačenjem samog kabela. U suprotnom to može oštetiti kabel napajanja ili utičnicu.
- Ako se električni kabel ošteti, mora ga zamijeniti ovlašteni servis ili druga osoba sličnih kvalifikacija jer će se time spriječiti opasne situacije. Uređaj se ne smije koristiti ako je kabel napajanja oštećen.
- Nemojte koristiti uređaj ako je oštećen, ako ne radi pravilno, ako je pao na pod ili ako je bio uronjen u vodu. Da biste spriječili nastanak opasne situacije, nemojte sami popravljati niti modificirati uređaj na bilo koji način. Prepustite sve popravke ili podešavanja ovlaštenom servisnom centru. Neovlaštenim modifikacijama uređaja riskirate poništavanje prava koja vam daje jamstvo u slučaju nezadovoljavajućeg rada ili kvalitete.

**A**



# HR Toster

## Korisnički priručnik

- Prije korištenja ovog uređaja temeljito pročitajte korisnički priručnik, čak i u slučajevima kada ste se prethodno upoznali s radom sličnih vrsta uređaja. Koristite ovaj uređaj samo onako kako je opisano u ovom korisničkom priručniku. Držite ovaj korisnički priručnik na sigurnom mjestu gdje ga ubuduće možete lako naći.
- Preporučujemo da zadržite originalnu kartonsku kutiju, materijal ambalaže, račun, izjavu proizvođača ili jamstvo barem u trajanju pravne odgovornosti za nezadovoljavajuć rad ili kvalitetu. U slučaju transporta, preporučujemo da zapakirate uređaj u originalnu kutiju od proizvođača.

### OPIS UREĐAJA

- |           |   |            |   |
|-----------|---|------------|---|
| <b>A1</b> | Odvojni okvir za tostiranje                                 | <b>A8</b>  | Gumb za trenutno zaustavljanje  |
| <b>A2</b> | Dva utora za tost   | <b>A9</b>  | Gumb za odmrzavanje   |
| <b>A3</b> | LED indikator rada  | <b>A10</b> | Upravljačka polugica s funkcijom „High Lift“ za lako vađenje manjih pekarskih proizvoda |
| <b>A4</b> | Elektronički mjerač vremena – za 9 razina jačine tostiranja | <b>A11</b> | Spremnik kabela napajanja   |
| <b>A5</b> | LED zaslon  | <b>A12</b> | Protuklizne nožice  |
| <b>A6</b> | Odvojiva plitica za mrvice                                  |            |   |
| <b>A7</b> | Gumb za zagrijavanje tosta                                  |            |   |

### PRIJE PRVE UPOTREBE

- Prije prve upotrebe izvadite uređaj i dodatni pribor iz ambalaže i uklonite sve promotivne etikete i naljepnice s uređaja.
- Operite okvir za tostiranje **A1** toplom vodom i neutralnim kuhinjskim deterdžentom. Zatim ga isperite pod tekućom vodom i temeljito osušite finom krpom za brisanje.



#### Pažnja:

Pazite da okvir za tostiranje **A1** bude potpuno suh prije stavljanja na toster.

- Prije prve upotrebe, da bi se uklonili eventualni mirisi, toster se mora uključiti dok je prazan najmanje tri puta na najvećoj jačini tostiranja.

### UPOTREBA UREĐAJA

- Stavite toster na ravnu, suhu i stabilnu površinu s dovoljnim razmakom od površina ili zapaljivih materijala kako je opisano u poglavlju „Sigurnosne upute“.
- Odmotajte kabel napajanja do kraja i okopčajte toster u električnu utičnicu. Kada ne koristite okvir za tostiranje **A1**, uklonite ga. Umetnite jedan komad kruha za sendvič, krišku standardnog kruha, pola peciva ili perca u jedan utor **A2**. Kriške kruha ne smiju biti predebele da se ne bi zaglavile u utorima **A2** i ne smiju viriti iz tostera kada se upravljačka polugica **A10** zaključa u donjem položaju.



#### Pažnja:

Nemojte stavljati pekarske proizvode na koje je namazan putar, margarin, i sl. u toster.

- Pomoću elektroničkog mjerača vremena **A4** podesite jačinu tostiranja u rasponu od 1 do 9. Niska jačina tostiranja odgovara razinama 1 do 3. Za srednju jačinu tostiranja odaberite razine 4 do 6, a za visoku jačinu tostiranja odaberite razine 7 do 9. Prilikom prve upotrebe preporučuje se da podesite jačinu tostiranja na razinu 4 ili 5. Za tostiranje drugog pekarskog proizvoda možete zatim odabrati drugu razinu jačine tostiranja, ovisno o vrsti kruha i vašim željama.
- Pokrenite toster pritiskanjem upravljačke polugice **A10** prema dolje. Tostiranje će se pokrenuti automatski kada se upravljačka polugica **A10** zaključa u donjem položaju. Gumb **A8** će zasvijetliti, LED indikatori rada **A3** će zasvijetliti, a zadana razina jačine tostiranja će se prikazati na zaslonu **A5**. LED indikatori **A3** će se postupno isključivati tijekom rada.



#### Napomena:

Ako toster nije ukopčan u električnu utičnicu, upravljačka polugica **A10** se neće zaključati u donjem položaju i toster se neće uključiti. Tostiranje se može zaustaviti u bilo kojem trenutku tijekom rada pritiskom gumba **A8**.

- Toster će se automatski isključiti i podignuti umetnute pekarske proizvode čim se tostiranje dovrši. Zaslon **A5**, LED indikatori **A3** i svjetlo na gumbu **A8** će se isključiti. Za tostiranje drugih komada, izvadite tostirane kriške iz tostera i ponovite gore opisani postupak.



#### Napomena:

Upravljačka polugica **A10** je opremljena funkcijom „High-Lift“ koja podiže pekarski proizvod do kraja. To olakšava vađenje manjih pekarskih proizvoda.



#### Pažnja:

Nikada nemojte pokušavati izvaditi zaglavljenu komad kruha ili drugog pekarskog proizvoda pomoću noža ili drugog metalnog predmeta. To može dovesti do ozljede električnim udarom ili oštećenja uređaja. Ako se pekarski proizvod zaglavi u tosteru, isključite ga, iskopčajte ga iz električne utičnice i pustite da se ohladi. Zatim pažljivo izvadite pekarski proizvod.

- Nakon upotrebe tostera, iskopčajte ga iz električne utičnice i pustite da se ohladi.

### Funkcija zagrijavanja tosta

- Ova funkcija omogućuje zagrijavanje tosta bez daljnjeg tostiranja. Postavka na mjeraču vremena **A4** nema učinka na ovu funkciju.
- Umetnite tostove u utor **A2** i pritisnite upravljačku polugicu **A10** prema dolje dok se ne zaključa u donjem položaju. Gumb **A8** će zasvijetliti, LED indikatori rada **A3** će zasvijetliti, a zadana razina jačine tostiranja će se prikazati na zaslonu **A5**. Da biste zagrijali tost, pritisnite gumb **A7**. Gumb **A7** će zasvijetliti i pokrenut će se zagrijavanje tosta. LED indikatori **A3** će se postupno isključivati tijekom rada.
- Toster će postupno izguravati umetnuti kruh na kraju zagrijavanja tosta. Zaslon **A5**, LED indikatori **A3** i svjetla na gumbu će se isključiti.



#### Napomena:

Zagrijavanje tosta se može prekinuti u bilo kojem trenutku pritiskom gumba **A8**.

### Funkcija odmrzavanja zamrznutog kruha

- Umetnite zamrznute pekarske proizvode u utor **A2** i podesite željenu jačinu tostiranja. Pritisnite upravljačku polugicu **A10** prema dolje dok se ne zaključa u donjem položaju. Gumb **A8** će zasvijetliti, LED indikatori rada **A3** će zasvijetliti, a zadana razina jačine tostiranja će se prikazati na zaslonu **A5**.
- Za tostiranje zamrznutih pekarskih proizvoda, pritisnite gumb **A9**. Gumb **A9** će zasvijetliti i pokrenut će se tostiranje zamrznutih pekarskih proizvoda. U prvoj fazi, zamrznuti pekarski proizvodi se odmrzavaju, a u drugoj fazi se tostiraju. LED indikatori **A3** će se postupno isključivati tijekom rada.
- Toster će postupno izguravati umetnuti kruh na kraju tostiranja. Zaslon **A5**, LED indikatori **A3** i svjetla na gumbu će se isključiti.



#### Napomena:

Tostiranje zamrznutih pekarskih proizvoda se može prekinuti u bilo kojem trenutku pritiskom gumba **A8**.



#### Napomena:

Funkcije zagrijavanja tosta i tostiranja zamrznutih pekarskih proizvoda se ne mogu pokrenuti istovremeno.

### Okvir za tostiranje

- Stavite okvir **A1** na toster kako je prikazano na slici A i stavite pekarski proizvod (mali krušičić, perec ili pecivo) koji želite tostirati na njega. Podesite nisku jačinu tostiranja u rasponu od 1 do 3 i pritisnite upravljačku polugicu **A10** prema dolje dok se ne zaključa u donjem položaju. Tostiranje će se automatski pokrenuti. Gumb **A8** će zasvijetliti, LED indikatori rada **A3** će zasvijetliti, a zadana razina jačine tostiranja će se prikazati na zaslonu **A5**. LED indikatori **A3** će se postupno isključivati tijekom rada.
- Pričekajte dok se tostiranje ne završi automatski ili pritisnite gumb **A8** u trenutku kada je pekarski proizvod dovoljno tostiran. Ako pekarski proizvod nije dovoljno tostiran ni nakon dovršetka tostiranja, ponovite tostiranje.
- Kada skidate pekarski proizvod s okvira **A1**, posebno pazite da ne dodirnete vruće dijelove.

## SAVJETI ZA PODEŠAVANJE JAČINE TOSTIRANJA

- Tostiranje se odvija u dvije faze. U prvoj fazi se iz pekarskog proizvoda isparava vlaga, a u drugoj fazi se proizvod tostira.
- Razina tostiranja ovisi o vrsti, veličini i svježini pekarskog proizvoda.
- Svježi kruh će se tostirati dulje jer najprije mora ispariti vlagu koju sadrži, a tek onda može početi tostiranje. Stoga je potrebno podesiti veću jačinu tostiranja. Integralni kruh, deblje kriške kruha i prerezana peciva također zahtijevaju podešavanje veće jačine tostiranja.
- Stariji kruh, koji ne sadrži toliko vlage kao svježi kruh, tostirat će se kraće i zato će zahtijevati manju jačinu tostiranja od normalne.
- Manje i tanje kriške kruha će se tostirati brže nego veće i deblje kriške.
- Kada tostirate samo jednu krišku kruha, podesite nižu razinu tostiranja nego kada istovremeno tostirate dvije kriške kruha.

## ČIŠĆENJE I ODRŽAVANJE

- Očistite toster nakon svake upotrebe. Prije čišćenja tostera, pazite da bude iskopčan iz električne utičnice i ohlađen.
- Prstom pritisnite pliticu za mrvice **A6** prema tosteru. To će otpustiti pliticu za mrvice **A6** i omogućiti da se izvadi. Izvucite pliticu za mrvice **A6** iz tostera. Istresite mrvice, obrišite pliticu čistom i suhom krpom i vratite ju na mjesto. Redovito čistite pliticu za mrvice **A6**. Pazite da se u njoj ne nakupljaju mrvice. U suprotnom može doći do požara.
- Da biste uklonili mrvice iz tostera, okrenite toster naopačke i pažljivo istresite mrvice nad košem za smeće.
- Obrišite vanjsku površinu tostera suhom ili lagano navlaženom krpom i zatim temeljito osušite brisanjem. Pazite da nikakva voda ili vlaga ne uđe u unutrašnjost tostera.
- Nemojte koristiti abrazivna sredstva za čišćenje, benzin, otapala, itd., za čišćenje tostera.
- Da biste izbjegli opasnost od ozljede uslijed električnog udara, nemojte uranjati uređaj ili kabel napajanja u vodu ili bilo kakvu drugu tekućinu.

## TEHNIČKE SPECIFIKACIJE

Nazivni napon.....	220–240 V
Nazivna frekvencija.....	50/60 Hz
Nazivna snaga.....	1 000 W

Zadržavamo pravo na izmjenu teksta i tehničkih specifikacija.

## UPUTE I INFORMACIJE VEZANE UZ ODLAGANJE RABLJENE AMBALAŽE

Odložite iskorištene materijale za ambalažu na ovlaštenom odlagalištu u vašem mjestu.

## ODLAGANJE ISKORIŠTENE ELEKTRIČNE I ELEKTRONIČKE OPREME



Ovaj simbol na proizvodima ili originalnim dokumentima znači da se iskorišteni električni ili elektronički proizvodi ne smiju odlagati u obični kućanski otpad. Radi pravilnog zbrinjavanja, obnavljanja i recikliranja, predajte takve uređaje na za to predviđenim mjestima. Također, u nekim državama Europske unije ili drugim europskim zemljama možete vratiti uređaj lokalnom prodavaču kada kupujete ekvivalentan novi uređaj.

Pravilno odlaganje ovog proizvoda pomaže u spašavanju vrijednih prirodnih resursa te sprječava potencijalne negativne učinke za okoliš i ljudsko zdravlje, koji bi nastali nepravilnim odlaganjem otpada. Zatražite više pojedinosti od lokalnih nadležnih tijela.

U skladu s državnim propisima, moguće su kazne za nepropisno odlaganje ove vrste otpada.

### Za poslovne subjekte u državama Europske unije

Ako želite odložiti električne ili elektroničke uređaje, upitajte maloprodajnika ili dobavljača o potrebnim informacijama.

### Odlaganje u drugim zemljama izvan Europske unije

Ovaj simbol je važeći u Europskoj uniji. Ako želite odložiti ovaj proizvod, zatražite potrebne informacije o pravilnom načinu odlaganja od lokalnog vijeća ili prodavača.



Ovaj uređaj zadovoljava sve osnovne zahtjeve EU direktiva vezanih uz njega.